



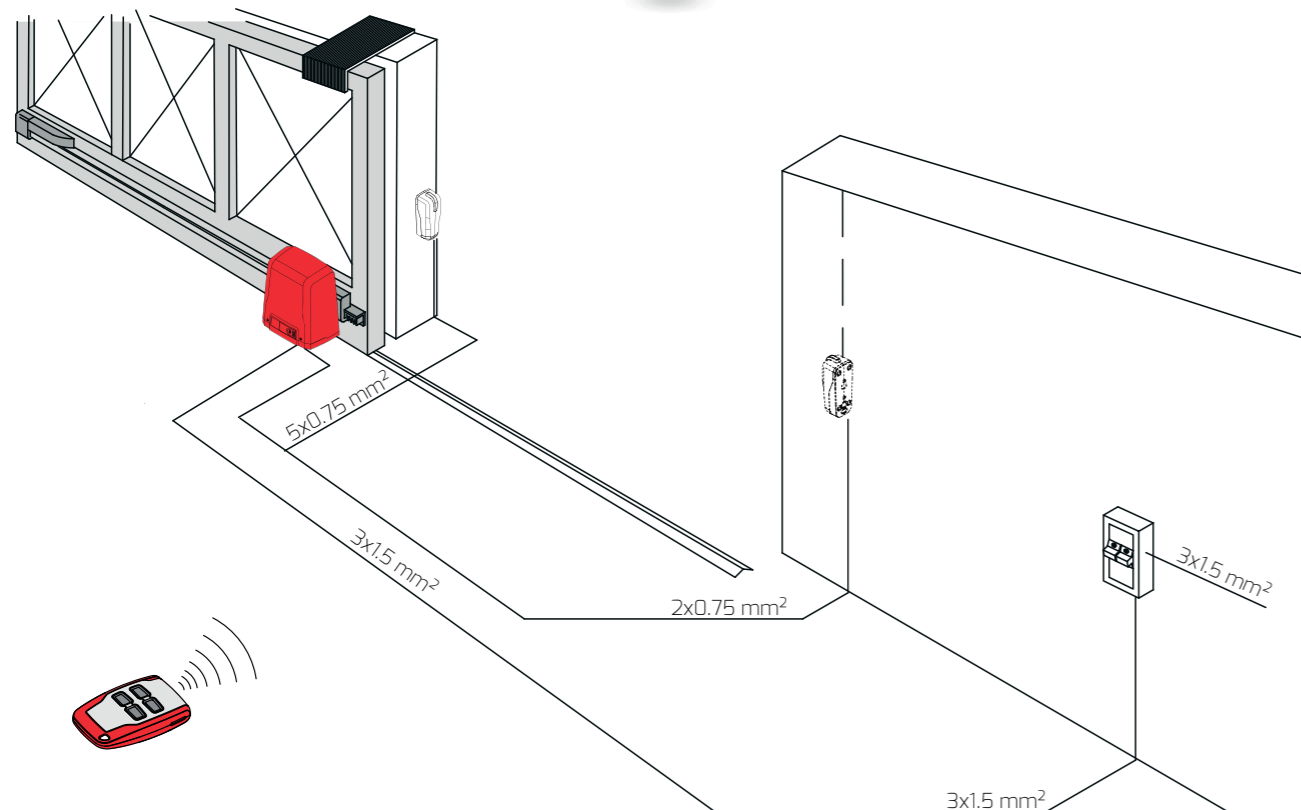
# DEIMOS ULTRA BT

FW ≥ v2.11

## 1 Tirage de câble

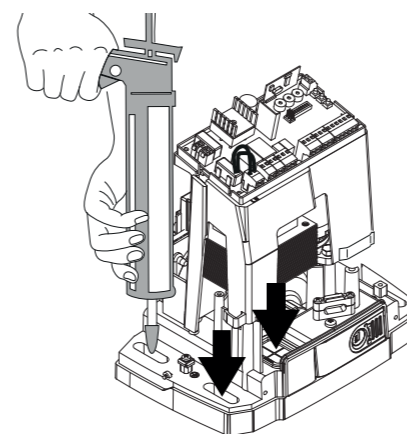
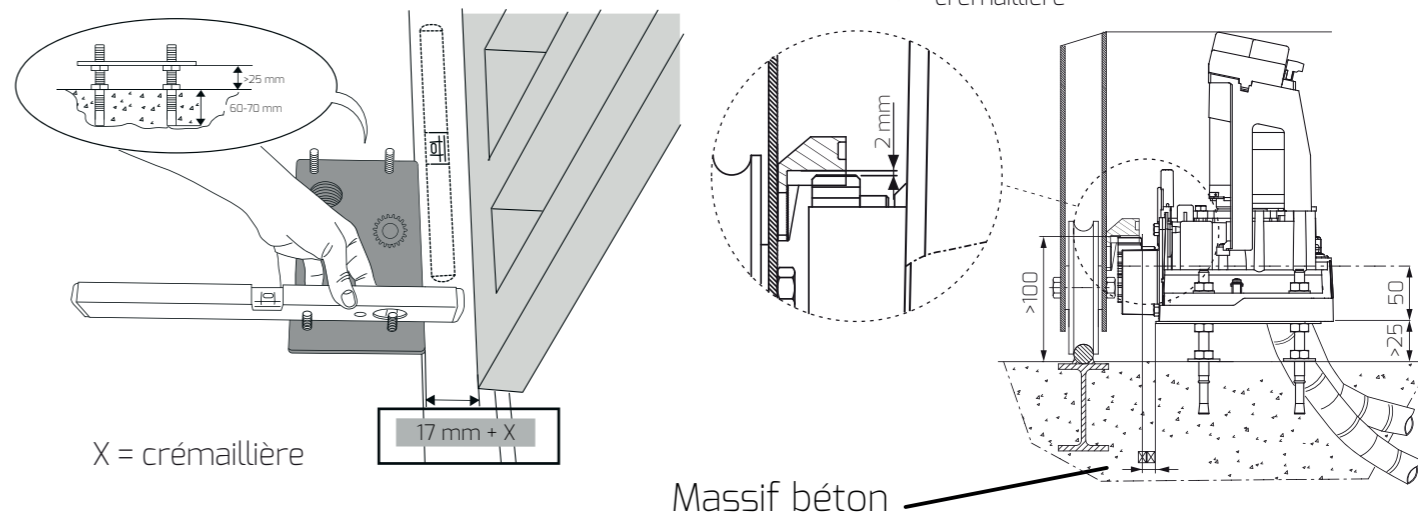


Utiliser des câbles noirs normalisés R02V - H05VVF

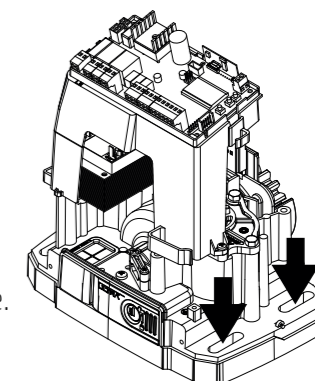


## 2 Fixation moteur

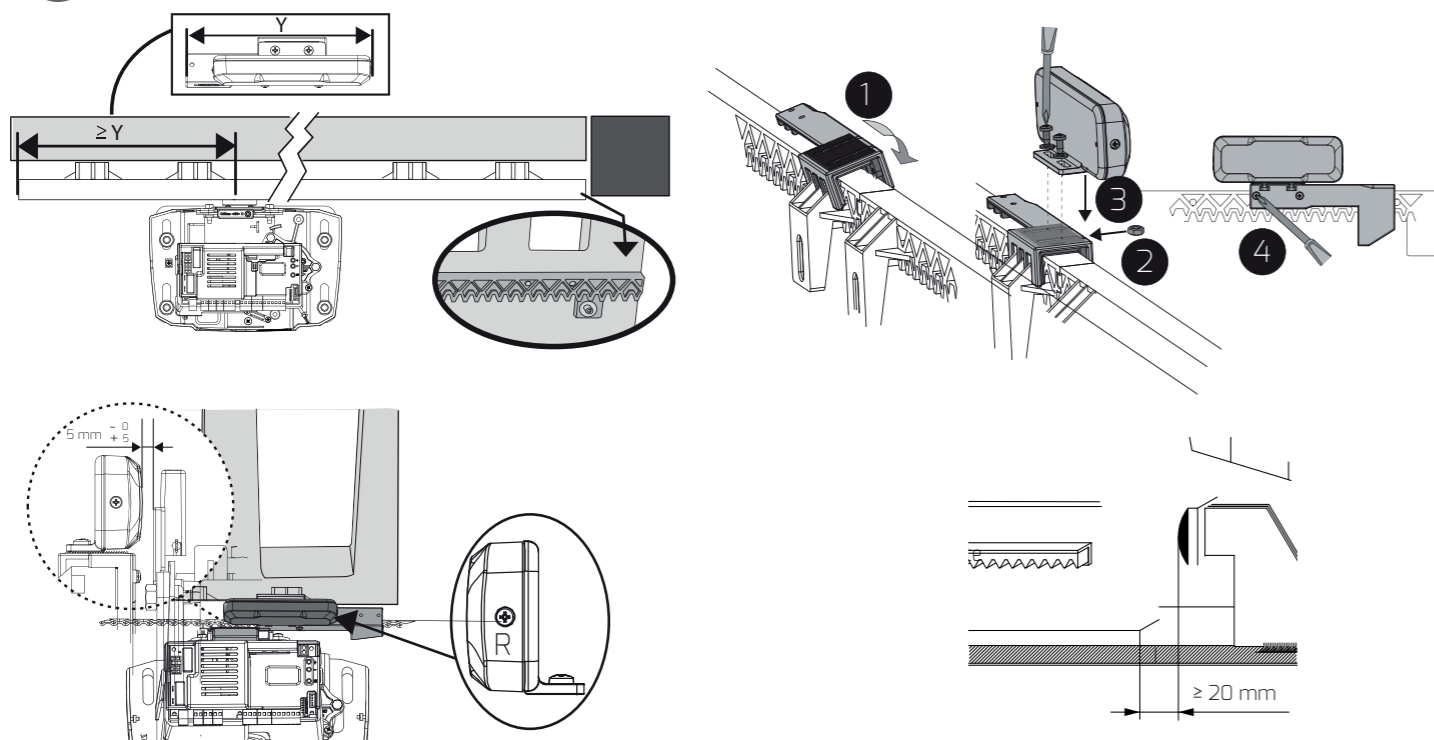
Jeu pignon / crémaillère



Boucher les trous de fixation de la base et le trou de passage des câbles à l'aide de silicone.

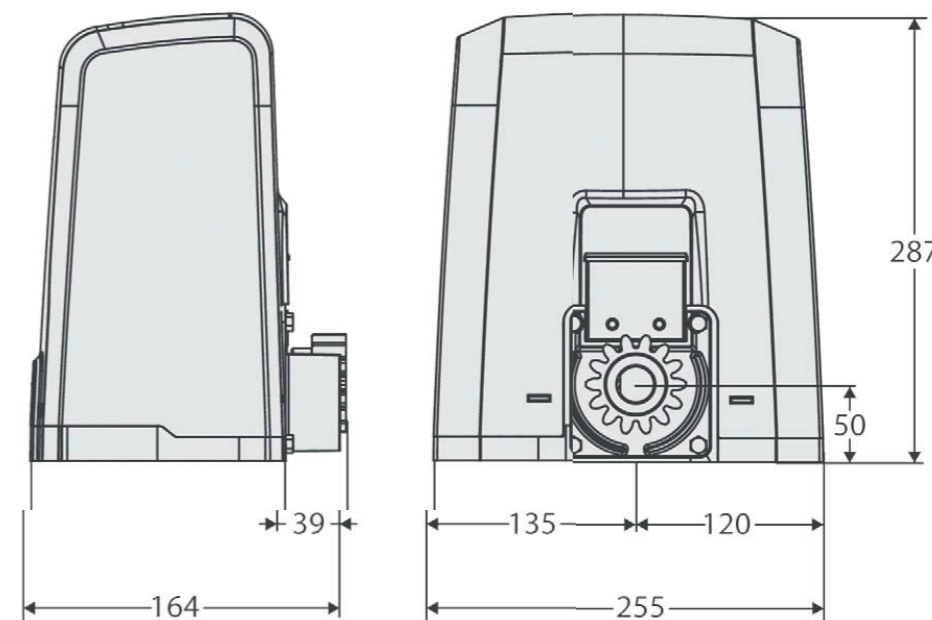


## 3 Réglage de fins de course

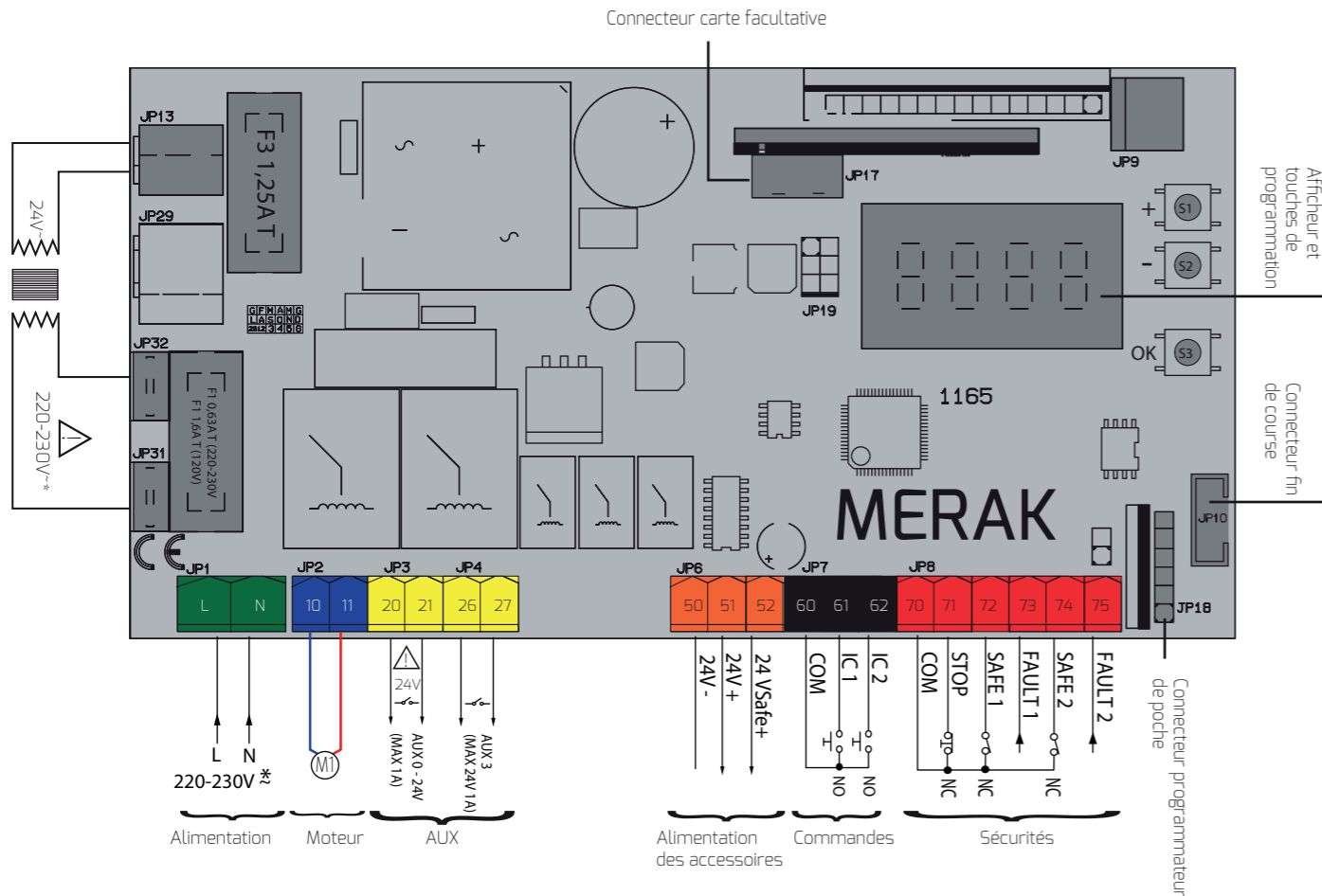


Attention la première impulsion après la mise sous tension est une ouverture à droite.

## 4 Programmation (cf verso)



# Carte de commande Merak



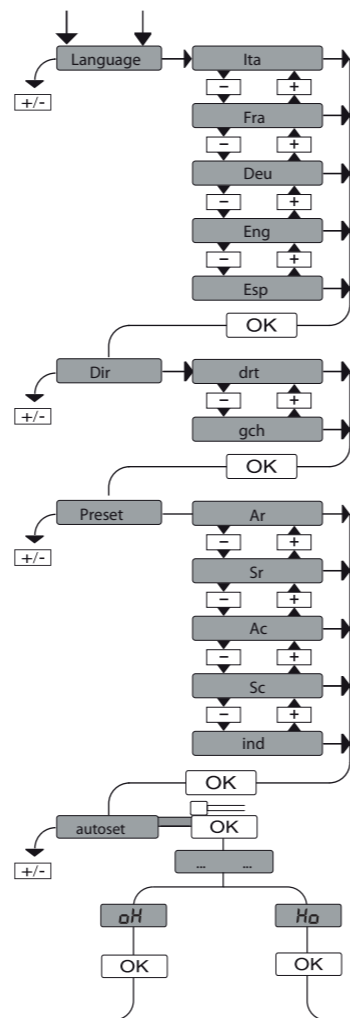
## 1 Menu simplifié : réglages de base



Moteur à mi-course et embrayé :

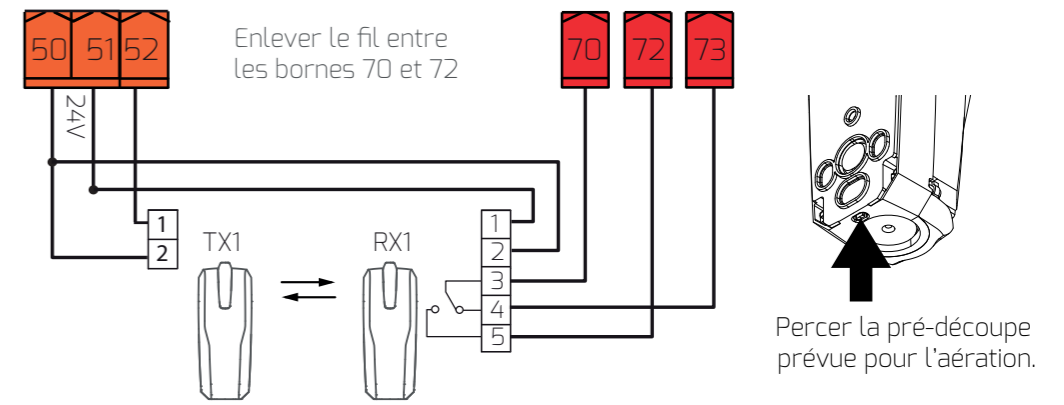
- mettre sous tension
- 1x OK : langue apparait. 1x - (français) + valider
- choix de la direction (sens ouverture). Choix (drt. ou gch.) vue intérieure + valider
- choix du preset. (ar : fermeture auto. ou sr : fermeture semi auto). Choix + valider
- lancer l'autoset avec le portail à mi-course, il se ferme.
- Si l'opération n'est pas une fermeture, appuyer simultanément sur +/-
- Rebrancher le moteur dans le bon sens (voir menu Dir).
- Lorsque l'autoset est terminé, l'afficheur note OK.
- lancer la programmation des télécommandes : l'écran affiche «mem telec.» : laisser faire. L'écran affiche «touche cachée» : vous pouvez programmer vos télécommandes

SUO : portail ouvert  
SUC : portail fermé



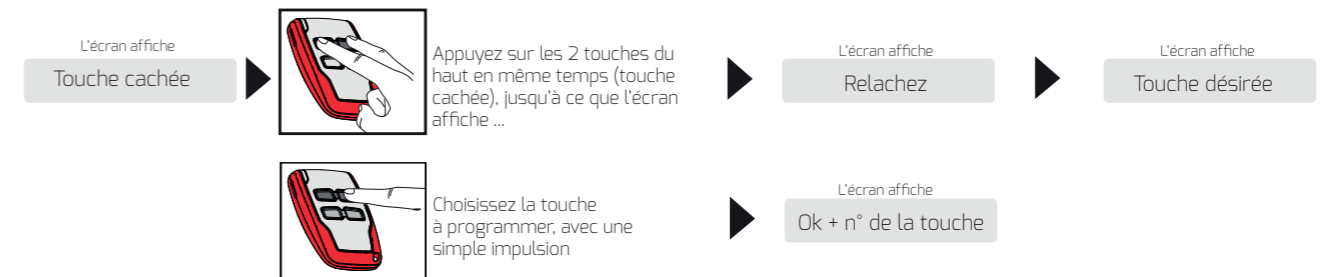
## 2 Câbler ses photocellules THEA

SAFE1=1,3,5



## 3 Programmer une télécommande

- Accéder au menu radio
- Choisir le canal désiré ("adj start" ouverture totale ou "adj2ch" pour le 2ème canal par exemple ouverture piéton), puis appuyer sur OK



## 4 Faire un test d'ouverture / fermeture avec la télécommande

En option, pour aller plus loin appuyer 4 fois sur OK pour entrer dans les menus.

1 - Je veux désactiver les photocellules pendant l'ouverture



Accéder au menu **Logic**, descendre jusqu'à l'écran SAFE 1, passer sur 5

2 - Je veux activer la fermeture automatique



Accéder au menu **Logic**, descendre jusqu'à l'écran TCA, passer sur 1

3 - Je veux régler le temps de fermeture auto.



Accéder au menu **Param**, valider et descendre jusqu'à l'écran TCA, entrer la valeur et valider

4- Je veux activer l'ouverture piéton



Accéder au menu **Logic**, descendre jusqu'à l'écran AUX 3, passer sur 1 (puis reprendre la programmation de la 2ème touche de votre télécommande)