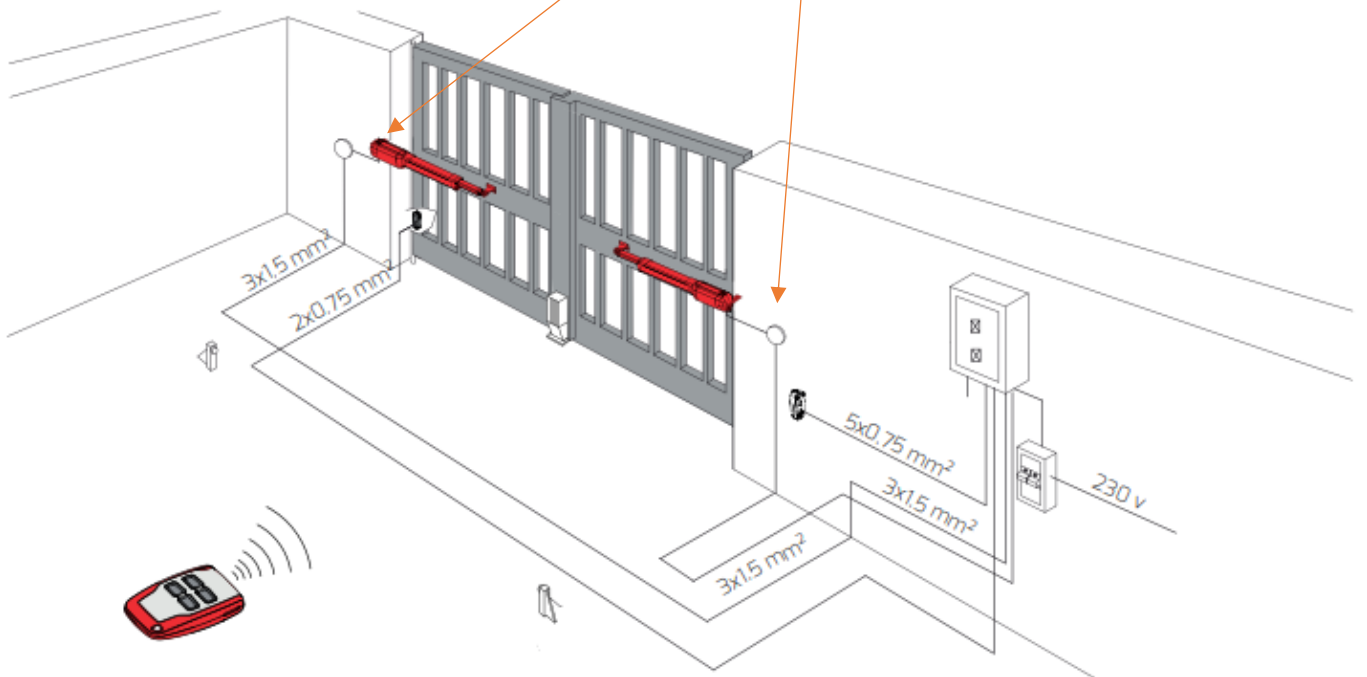


NOTICE SIMPLIFIE POUR OPERATEUR HELIOS

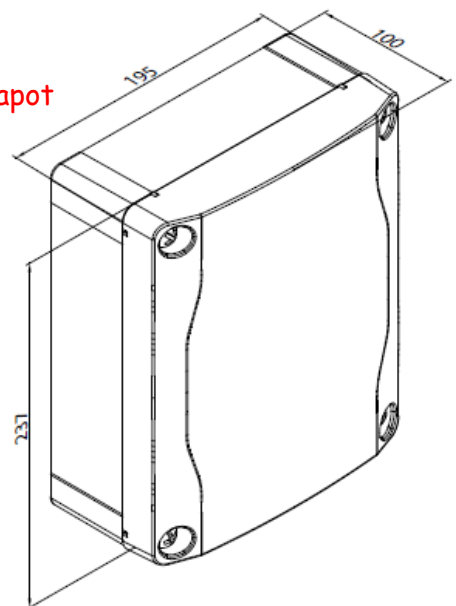
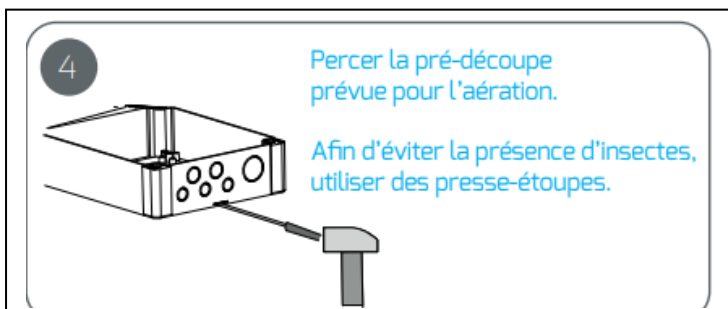
1 Tirage de câble

Câblage moteur câble souple obligatoire

ATTENTION Exemple de portail 3 traverses



Attention fixer le coffret dans les 4 angles sous les vis du capot

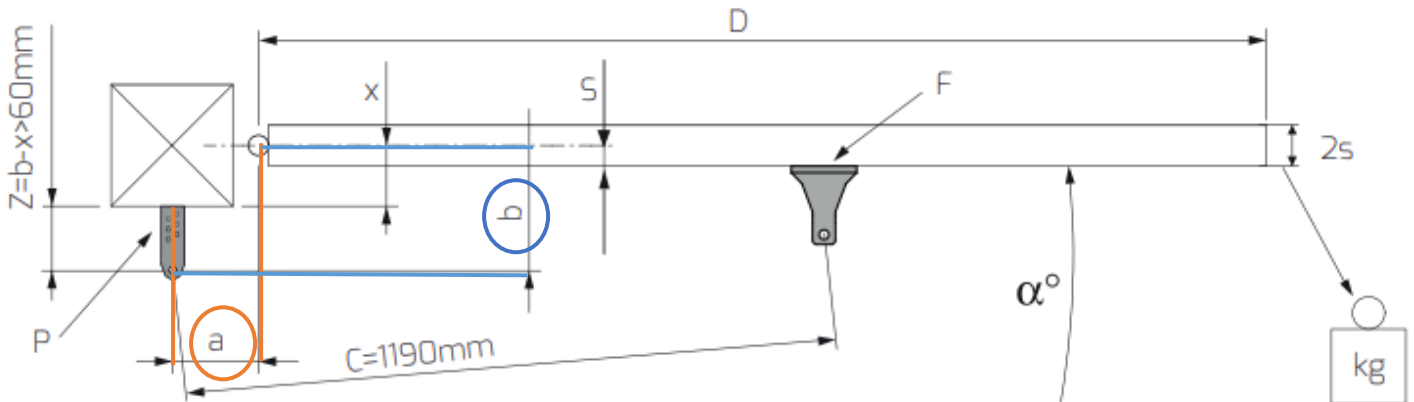


NOTICE SIMPLIFIE POUR OPERATEUR HELIOS

FIXATION DES PLATINES

Faire un essai positionnement avant la fixation définitive. Tracer les positions des trous ouvert puis fermé, garder un peu de course pour le réglage.

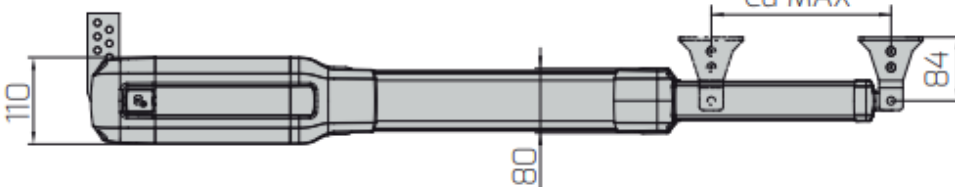
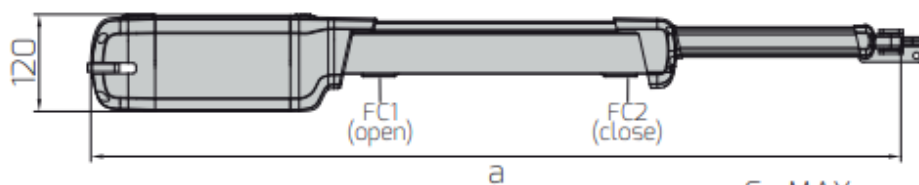
2 Fixation moteur



S (mm)	KUSTOS BT A40	
	125 kg (~ 1250 N)	250 kg (~ 2500 N)
	b (mm)	
20	130 ÷ 160	170 ÷ 260
30	130 ÷ 170	180 ÷ 260
40	130 ÷ 180	190 ÷ 260

b \ a	100	110	120	130	140	150	160	170	180	190	200	210	220
100					117	120	123	126	119	113	108	104	101
110				112	116	119	121	122	116	110	105	102	
120			107	110	114	117	120	117	111	106	102		
130		103	106	109	113	116	117	113	107	102			
140	97	102	105	108	112	115	113	110	103				
150	97	101	104	107	110	113	110	104					
160	97	100	104	107	109	110	105						
170	96	100	103	106	108	108							
180	96	100	103	106	107								
190	96	99	102	105									
200	96	98	101										
210	95	98											
220	95												alpha degrees

DEGRE D'OUVERTURE



	a	Cu Max
KUSTOS BT A40	1210	355

ATTENTION hauteur d'axe du renfort motorisation depuis le sol, disponible sur la confirmation de commande

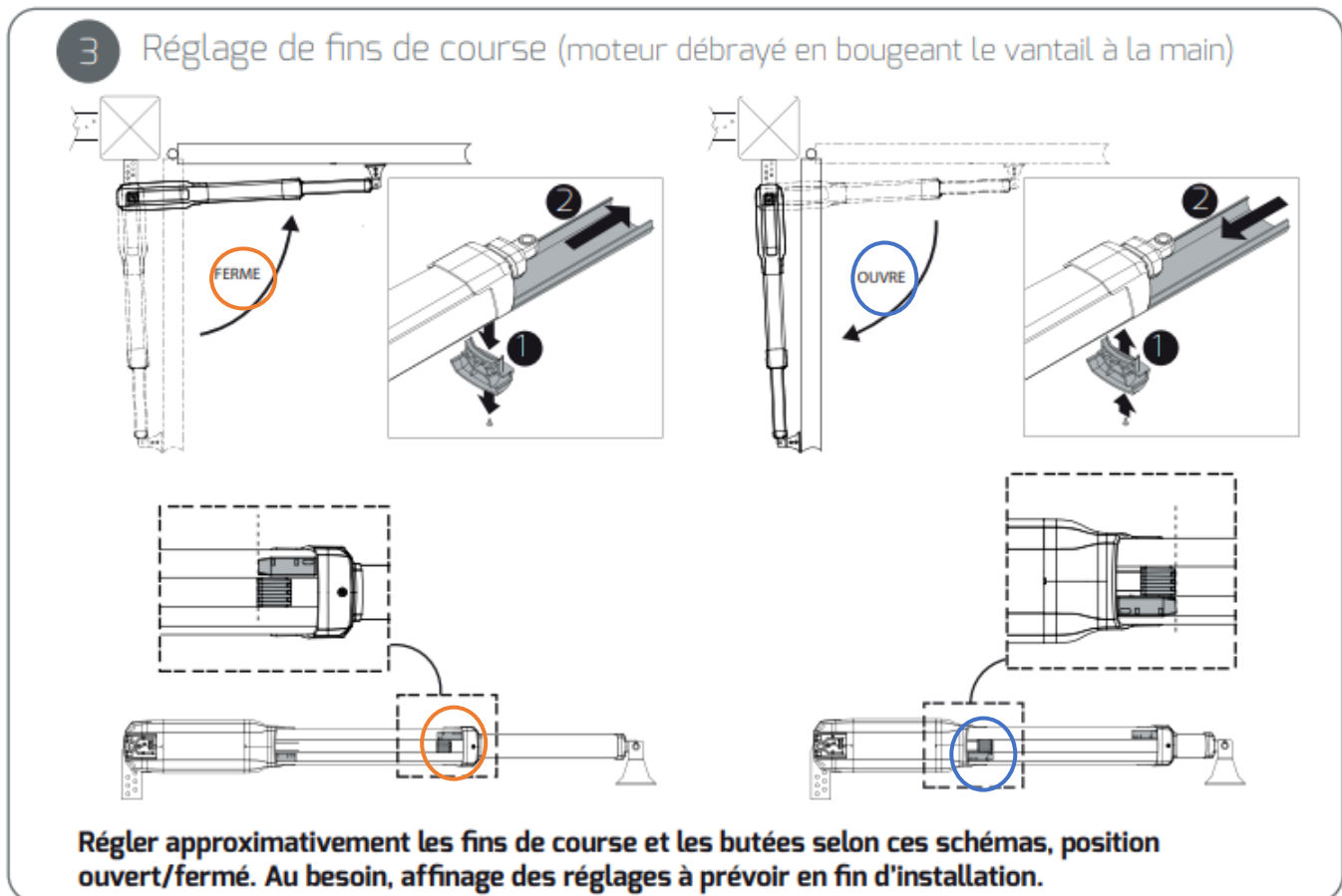
NOTICE SIMPLIFIE POUR OPERATEUR HELIOS

FIXATION DES BRAS

Il est préconisé de fixer la patte coté portail avec deux vis M8 (fournie lors d'un portail ESTEVE motorisé) (perçage 6.5 mm et taraudage diamètre M8), la profondeur de perçage sera dépendante du type de profil.

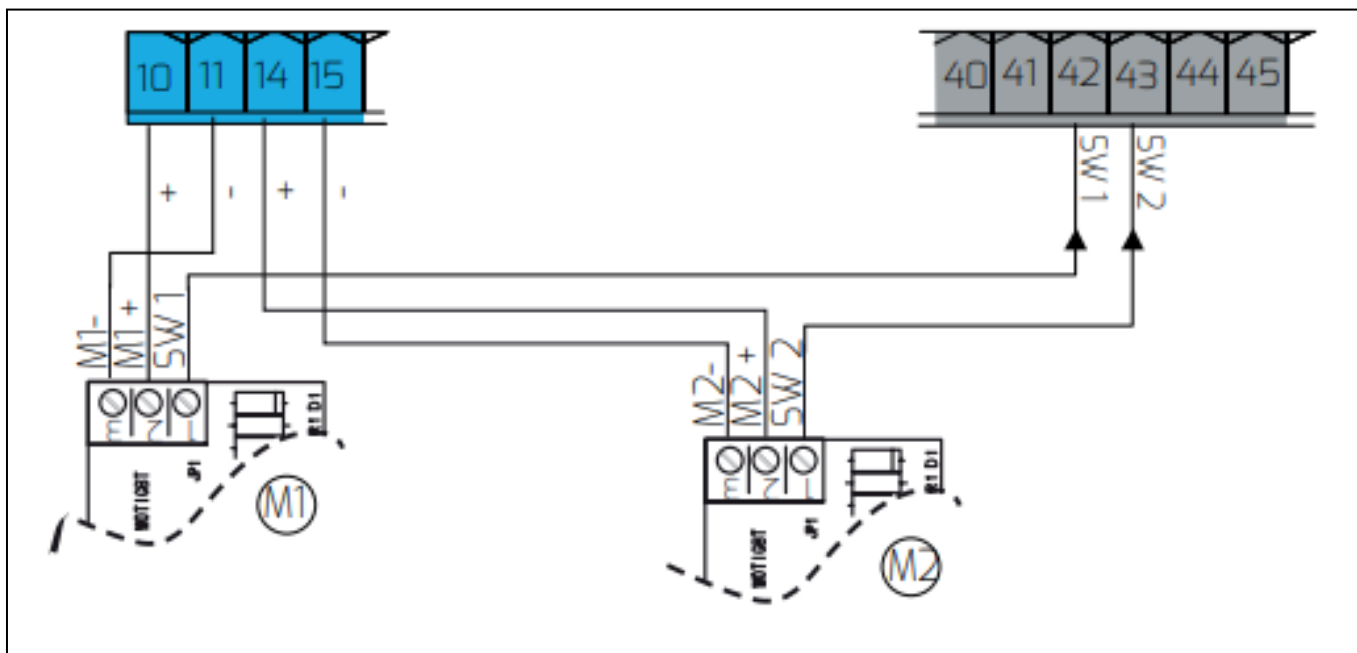
Positionner les bagues puis le moteur sur les axes des deux pattes ensuite verrouiller le tout avec les circlips.

PRE REGLAGE DES FIN DE COURSES



NOTICE SIMPLIFIE POUR OPERATEUR HELIOS

CABLAGE DES MOTEURS ET MISE SOUS TENSION



ESSAIS SENS DE ROTATION

Pour effectuer le **contrôle du sens de rotation des moteurs** il faut :

Couper le courant.

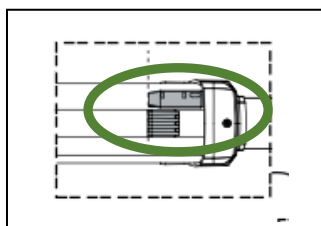
Débrayer puis **déplacer les vantaux en position demi ouverte.**

Remettre sous tension puis **appuyer sur la télécommande**, (déjà réglées). **Bouton en haut à gauche.**

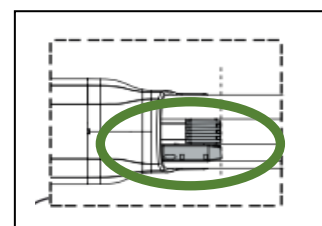
Si l'opération n'est **pas une fermeture**, **appuyer sur la télécommande pour stopper.**

Rebrancher les moteurs dans le bon sens (**moteur 1 permuter 10&11 ; moteur 2 permuter 14&15**)

AFFINAGE DES FIN DE COURSE

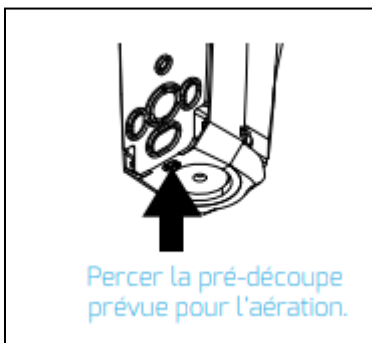
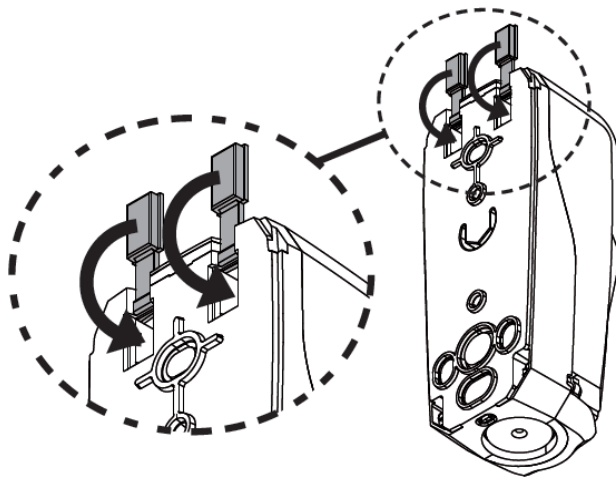
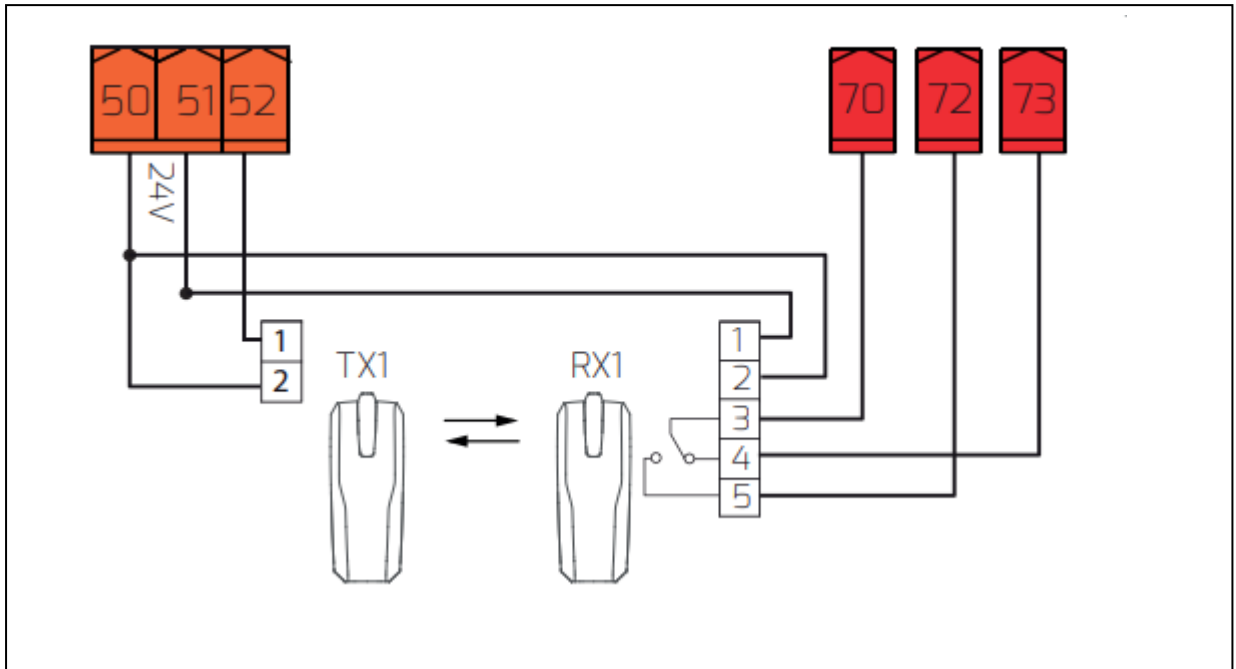


Affinage des FDC a l'aide de la vis cruciforme. Déplacer vers la droite ou la gauche pour avoir plus ou moins d'ouverture



NOTICE SIMPLIFIE POUR OPERATEUR HELIOS

MISE EN PLACE DES PHOTOCELLULES



Attention il est impératif de positionner convenablement ces pièces ainsi que la mousse entre la cellule et le pilier.

NOTICE SIMPLIFIE POUR OPERATEUR HELIOS

REGLAGES DES PARAMETRES

La motorisation a reçu une programmation de base entouré, il est nécessaire d'adapter ces paramètres au cas présent. Pour rentrer dans le menu : 2 fois OK rapidement.

TABLEAU "B" - LOGIQUES - (L0012)

Logique	Définition	Défaut	Cochez le réglage accompli	Options
TYPE DE MOTEUR	Type moteur (Configurez le type de moteur connecté sur la carte.)	0	0	Moteurs non actifs
			1	ELI 250 BT
			2	PHOBOS BT
			3	IGEA BT
			4	LUX BT
			5	LUX G BT
			6	SUB BT
TCA	Temps fermeture automatique	0	0	Logique non active
			1	Active la fermeture automatique
FERAP	Fermeture rapide	0	0	Logique non active
			1	Se ferme 3s après le dégagement des photocellules avant d'attendre la fin du TCA configuré.

Logique	Définition	Défaut	Cochez le réglage accompli	Options
1 Moteur Actif	1 Moteur actif	0	0	Les deux moteurs (2 vantaux) sont actifs.
			1	Seul le moteur 1 (1 vantail) est actif.
INUSSENSOU	Inversion direction de l'ouverture	0	0	Fonctionnement standard (Fig. G Réf.C).
			1	Le sens de l'ouverture est inversé par rapport au fonctionnement standard (Fig. G Réf.D).
SAFE 1	Configuration de l'entrée de sécurité SAFE 1. 72	0	0	Entrée configurée comme Phot, photocellule.
			1	Entrée configurée comme Phot test, photocellule vérifiée.
			2	Entrée configurée comme Phot op. photocellule active uniquement à l'ouverture.
SAFE 2	Configuration de l'entrée de sécurité SAFE 2. 74	6	3	Entrée configurée comme Phot op test. photocellule vérifiée active uniquement à l'ouverture.
			4	Entrée configurée comme Phot cl. photocellule active uniquement à la fermeture.
			5	Entrée configurée comme Phot cl test. photocellule vérifiée active uniquement à la fermeture.
			6	Entrée configurée comme Bar, linteau sensible
			7	Entrée configurée comme Bar, linteau sensible vérifiée
			8	Entrée configurée comme Bar 8k2

AUX 3	Configuration de la sortie AUX 3. 26-27	0	0	Sortie configurée comme 2ème Canal radio.
			1	Sortie configurée comme SCA, Voyant portail ouvert.
			2	Sortie configurée comme commande Lumière de courtoisie
			3	Sortie configurée comme commande Lumière de zone
			4	Sortie configurée comme Lumières escaliers.
			5	Sortie configurée comme Alarme.
			6	Sortie configurée comme Clignotant.
			7	Sortie configurée comme Serrure à déclic.
			8	Sortie configurée comme Serrure à aimant.

NOTICE SIMPLIFIE POUR OPERATEUR HELIOS

