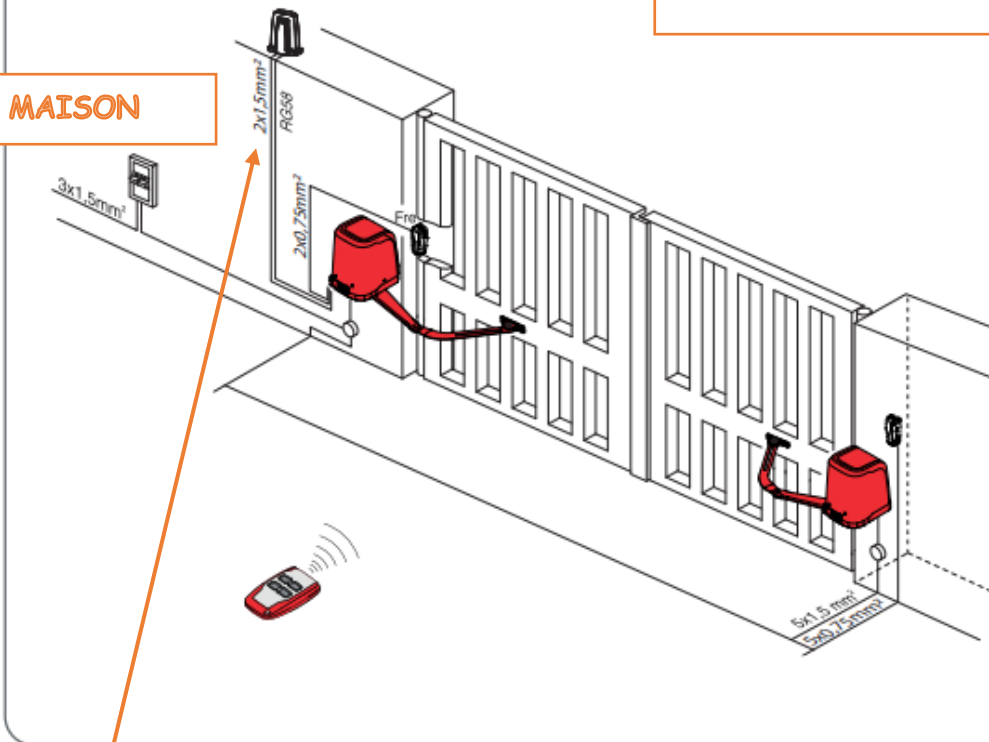


NOTICE SIMPLIFIE POUR OPERATEUR ARGOS

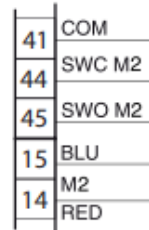
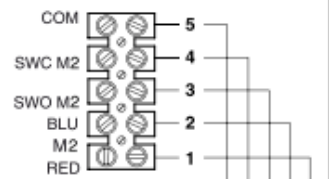
1 Tirage de câble

ATTENTION Exemple de portail 3 traverses

MAISON



VIRGO-SQ (M2)



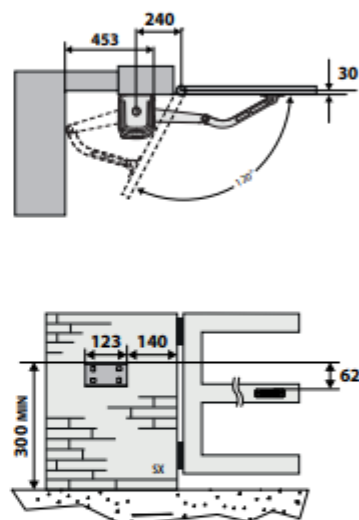
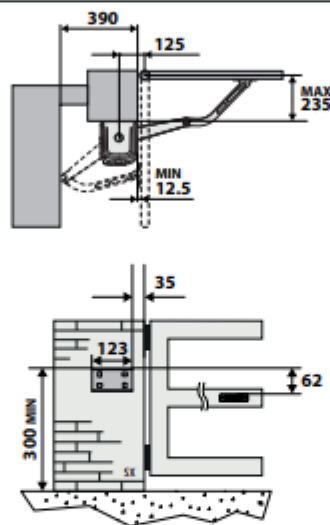
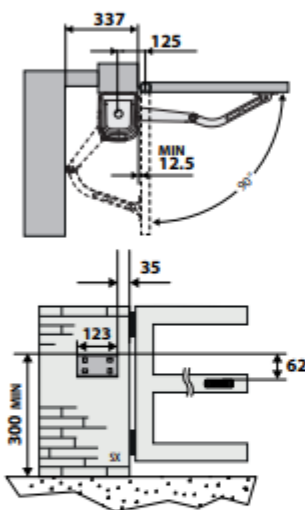
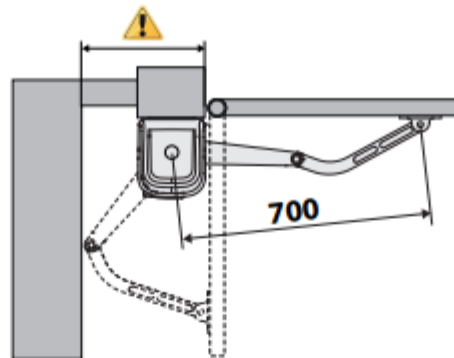
VIRGO

ATTENTION OPTION

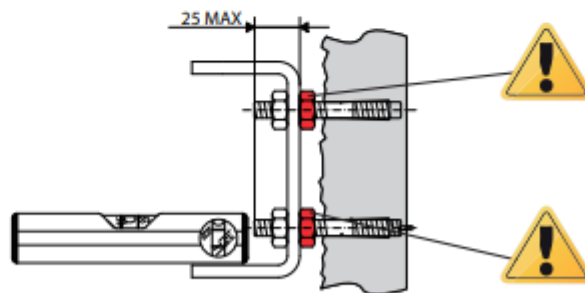
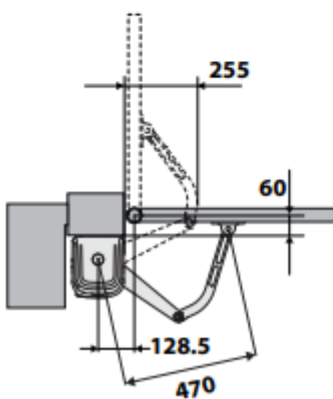
NOTICE SIMPLIFIEE POUR OPERATEUR ARGOS

FIXATION DES PLATINES

2 Fixation moteur



Ouverture vers l'extérieur

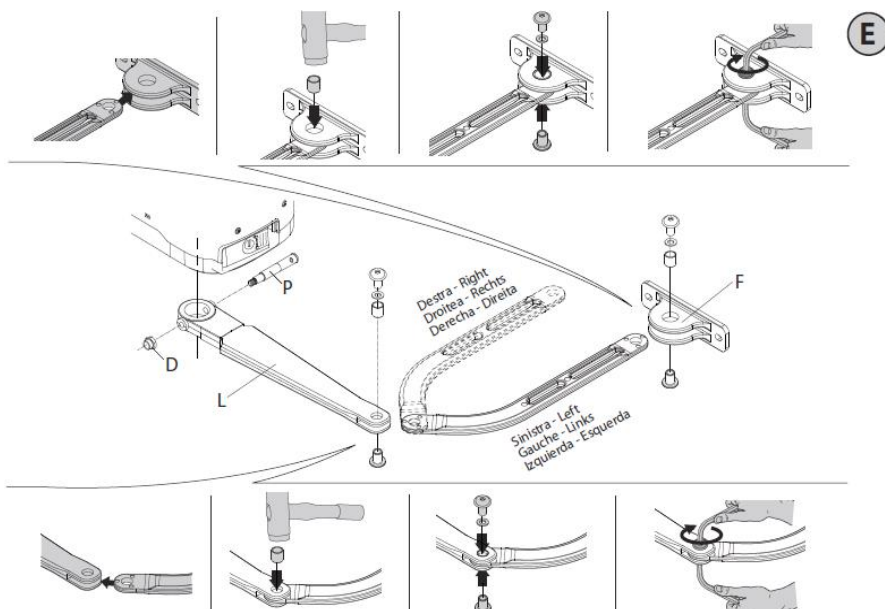


ATTENTION hauteur d'axe du renfort motorisation depuis le sol, disponible sur la confirmation de commande

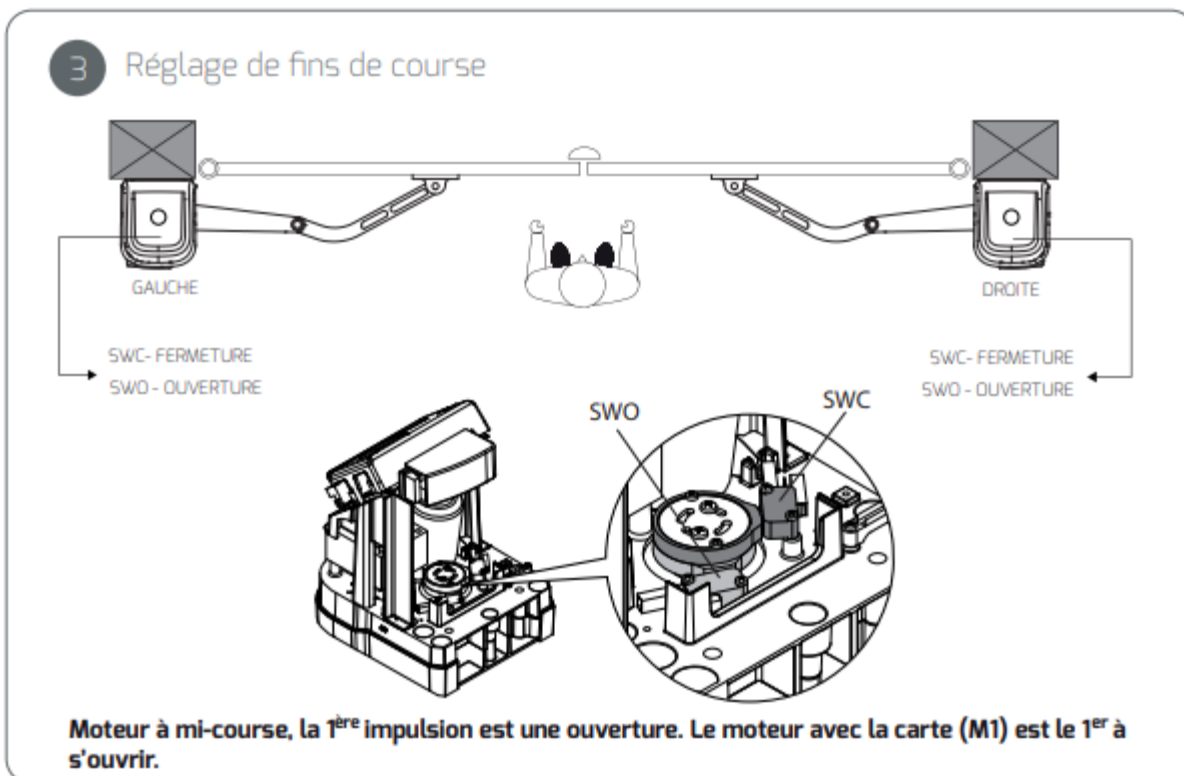
NOTICE SIMPLIFIE POUR OPERATEUR ARGOS

ASSEMBLAGE ET FIXATION DES BRAS

Il est préconisé de fixer la patte coté portail avec deux vis M6 (fournie lors d'un portail ESTEVE motorisé) (perçage 5 et taraudage diamètre M6), la profondeur de perçage sera dépendante du type de profil.

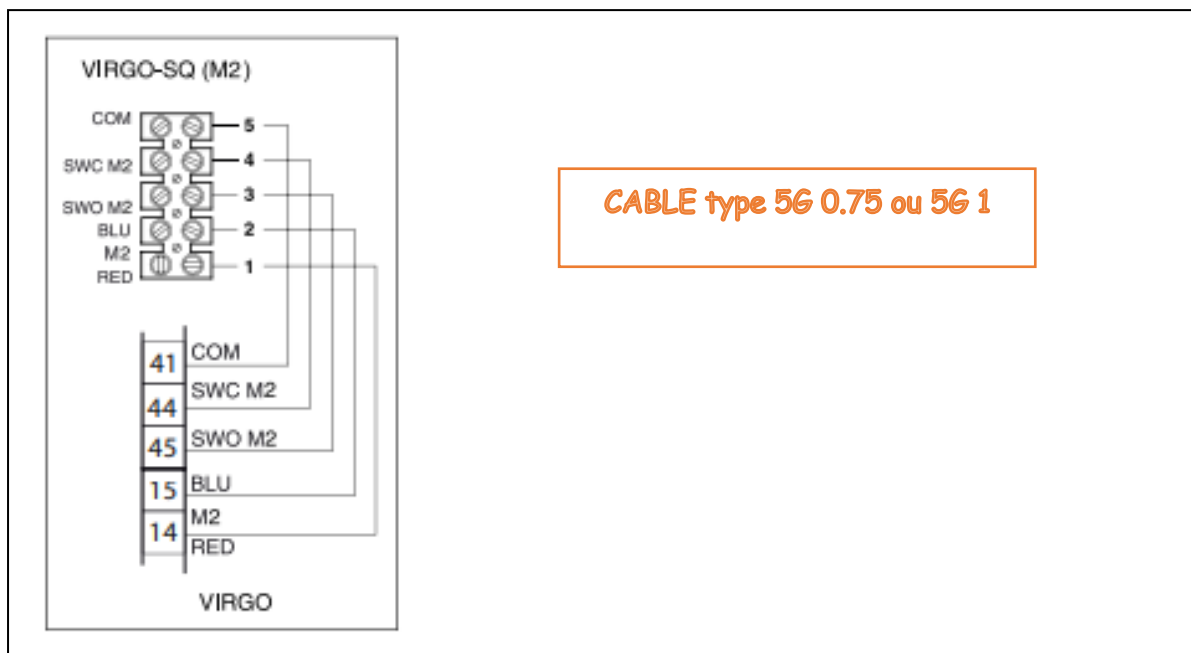


PRE REGLAGE DES FIN DE COURSES



NOTICE SIMPLIFIE POUR OPERATEUR ARGOS

CABLAGE DU MOTEUR ESCLAVE



ESSAIS SENS DE ROTATION

Pour effectuer le **contrôle du sens de rotation des moteurs** il faut :

Couper le courant.

Débrayer puis **déplacer les vantaux en position demi ouverte.**

Remettre sous tension puis **appuyer sur la télécommande**, (déjà réglées). **Bouton en haut à gauche.**

Si l'opération n'est **pas une fermeture**, appuyer sur la télécommande pour l'arrêter.

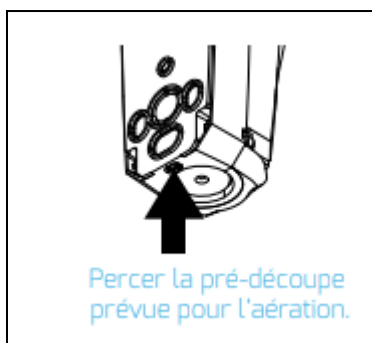
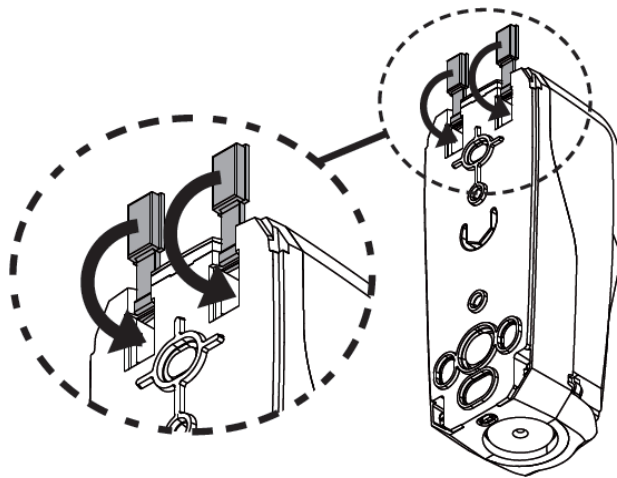
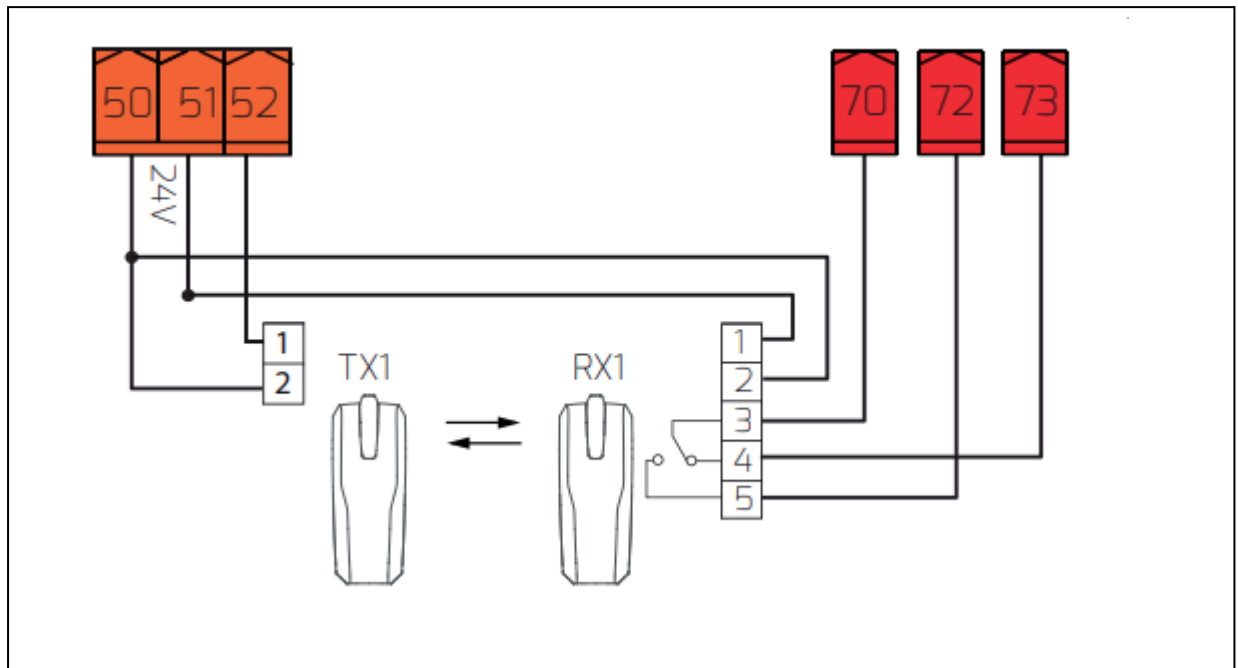
Rebrancher les moteurs dans le bon sens (**moteur 1 permuter 10&11 ; moteur 2 permuter 14&15**)

AFFINAGE DES FIN DE COURSE

Les bagues de fin de courses doivent être affinées en automatique, il faut **toujours commencer par la bague de dessous.**

NOTICE SIMPLIFIEE POUR OPERATEUR ARGOS

MISE EN PLACE DES PHOTOCELLULES



Attention il est impératif de positionner convenablement ces pièces ainsi que la mousse entre la cellule et le pilier.

NOTICE SIMPLIFIE POUR OPERATEUR ARGOS

REGLAGES DES PARAMETRES

La motorisation a reçu une programmation de base entouré, il est nécessaire d'adapter ces paramètres au cas présent. Pour rentrer dans le menu : 2 fois OK rapidement.

TABLEAU "B" - LOGIQUES - (L.05 12)

Logique	Définition	Défaut	Cochez le réglage accompli	Options
TYPE DE MOTEUR	Type moteur (Configurez le type de moteur connecté sur la carte.)	0	0	Moteurs non actifs
			1	ELI 250 BT
			2	PHOBOS BT
			3	IGEA BT
			4	LUX BT
			5	LUX G BT
			6	SUB BT
TCA	Temps fermeture automatique	0	0	Logique non active
			1	Active la fermeture automatique
FERAP	Fermeture rapide	0	0	Logique non active
			1	Se ferme 3s après le dégagement des photocellules avant d'attendre la fin du TCA configuré.

Logique	Définition	Défaut	Cochez le réglage accompli	Options
1 Moteur Actif	1 Moteur actif	0	0	Les deux moteurs (2 vantaux) sont actifs.
			1	Seul le moteur 1 (1 vantail) est actif.
INUSSENSOU	Inversion direction de l'ouverture	0	0	Fonctionnement standard (Fig. G Réf.C).
			1	Le sens de l'ouverture est inversé par rapport au fonctionnement standard (Fig. G Réf.D).
SAFE 1	Configuration de l'entrée de sécurité SAFE 1. 72	0	0	Entrée configurée comme Phot, photocellule.
			1	Entrée configurée comme Phot test, photocellule vérifiée.
			2	Entrée configurée comme Phot op. photocellule active uniquement à l'ouverture.
SAFE 2	Configuration de l'entrée de sécurité SAFE 2. 74	6	3	Entrée configurée comme Phot op test. photocellule vérifiée active uniquement à l'ouverture.
			4	Entrée configurée comme Phot cl. photocellule active uniquement à la fermeture.
			5	Entrée configurée comme Phot cl test. photocellule vérifiée active uniquement à la fermeture.
			6	Entrée configurée comme Bar, linteau sensible
			7	Entrée configurée comme Bar, linteau sensible vérifiée
			8	Entrée configurée comme Bar 8k2

AUX 3	Configuration de la sortie AUX 3. 26-27	0	0	Sortie configurée comme 2ème Canal radio.
			1	Sortie configurée comme SCA, Voyant portail ouvert.
			2	Sortie configurée comme commande Lumière de courtoisie
			3	Sortie configurée comme commande Lumière de zone
			4	Sortie configurée comme Lumières escaliers.
			5	Sortie configurée comme Alarme.
			6	Sortie configurée comme Clignotant.
			7	Sortie configurée comme Serrure à déclic.
			8	Sortie configurée comme Serrure à aimant.

NOTICE SIMPLIFIEE POUR OPERATEUR ARGOS

