

MOTORISATIONS

PORTAILS OUVRANTS À LA FRANÇAISE

MOTEURS PORTAILS OUVRANTS À LA FRANÇAISE

Titan

Convient pour tous types de portails.
Possibilité de batteries de secours.
Convient pour régulateur de pente avec option bras inox pour régulateur.



Argos

Convient pour tous types de portails.
(jusqu'à 1750 mm de large par vantail et surface pleine max. par vantail : 2 m²).
Possibilité de batteries de secours incorporées.

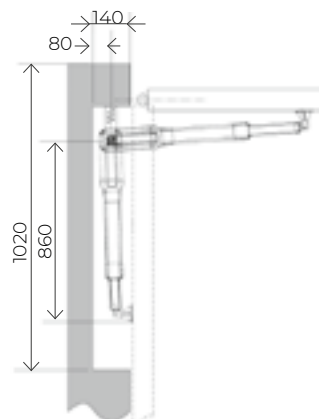
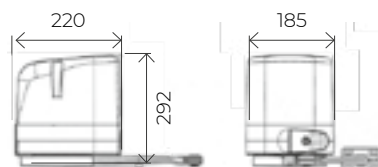
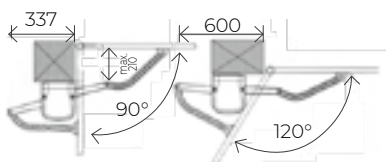
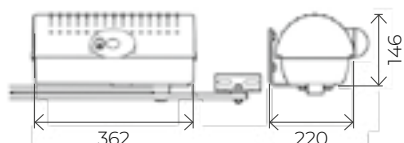
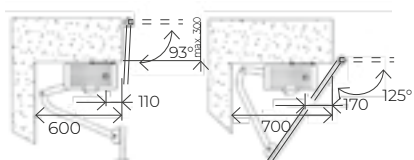


Hélios

Uniquement pour les portails en aluminium.
Possibilité de batteries de secours.



Moteurs portails ouvrants à la française



KIT STANDARD

Cellules avec feu clignotant à led intégré



Télécommandes

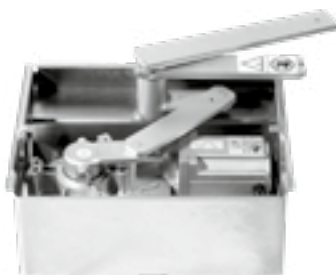
4 télécommandes
433 Mhz à 4 fonctions



MOTORISATION ENTERRÉE

Moteur enterré pour portail ouvrant à la française.

Uniquement pour portail aluminium.
Possibilité de batteries de secours.



Gond haut et cache

Livré en standard pour motorisation enterrée.

