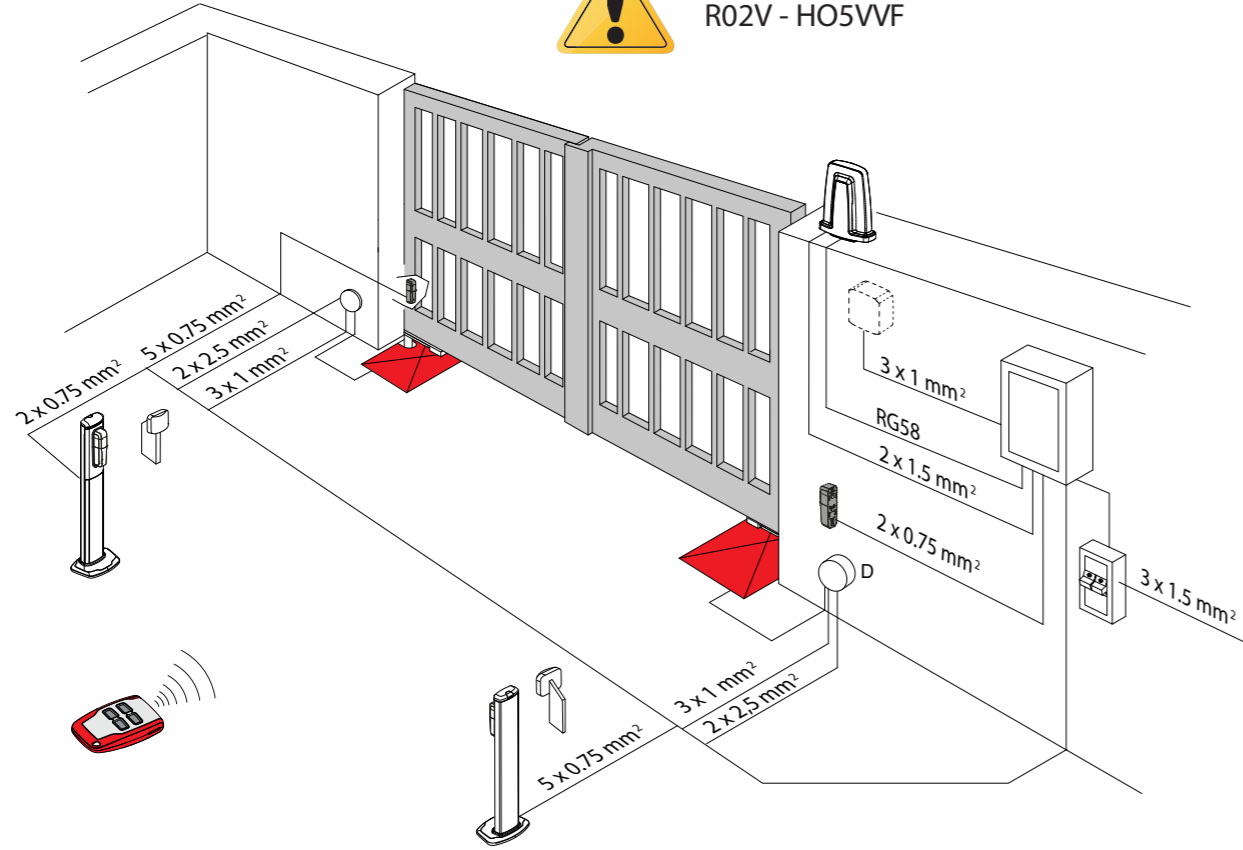


ELI BT A 35

1 Tirage de câble

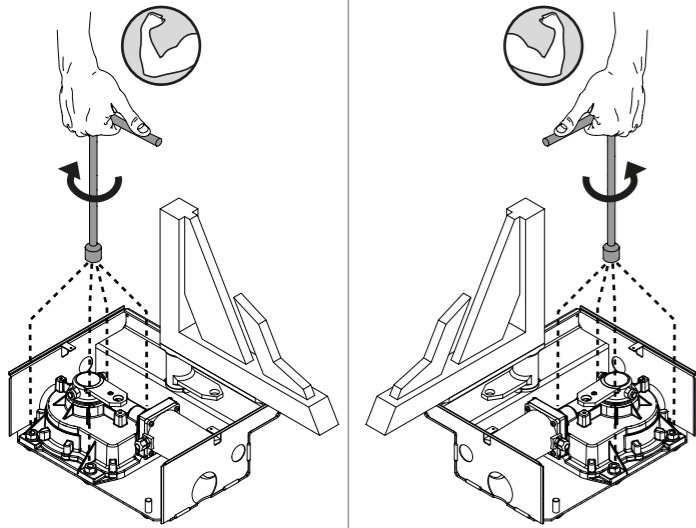


Utiliser des câbles noirs normalisés R02V - HO5VVF



2 INSTALLATION

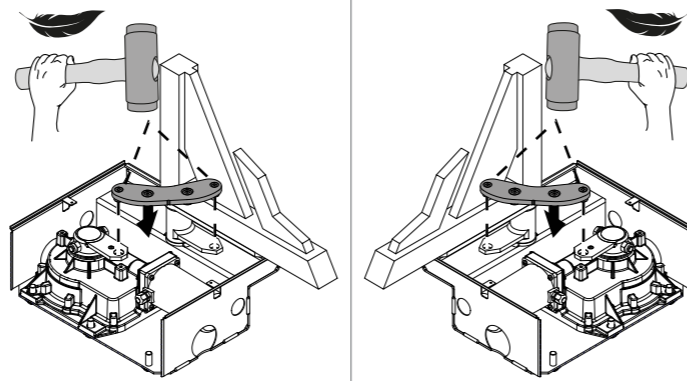
⚠ En cas de soudure, procéder AVANT l'installation du moteur



exemple
VANTAIL
DROIT

exemple
VANTAIL
GAUCHE

3 EXEMPLE D'INSTALLATION DES BUTÉES D'ARRÊT INTÉGRÉES

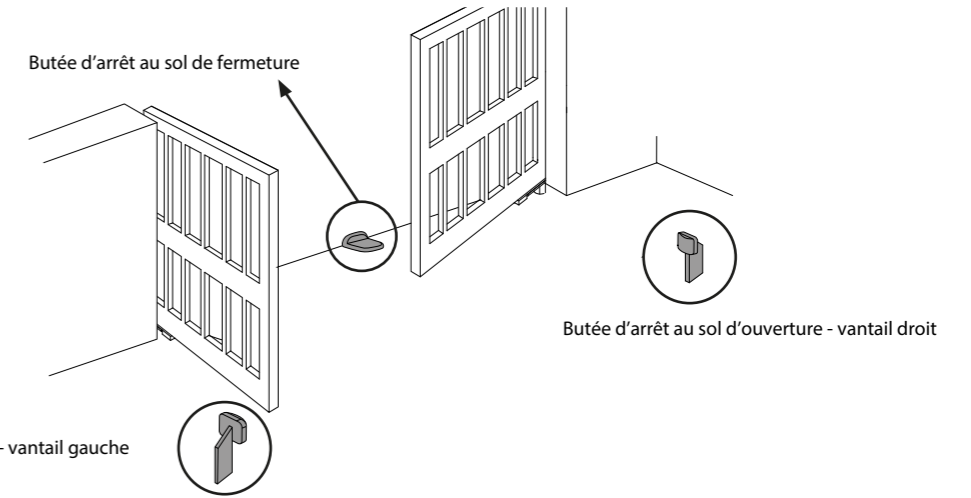


exemple
VANTAIL
DROIT

exemple
VANTAIL
GAUCHE

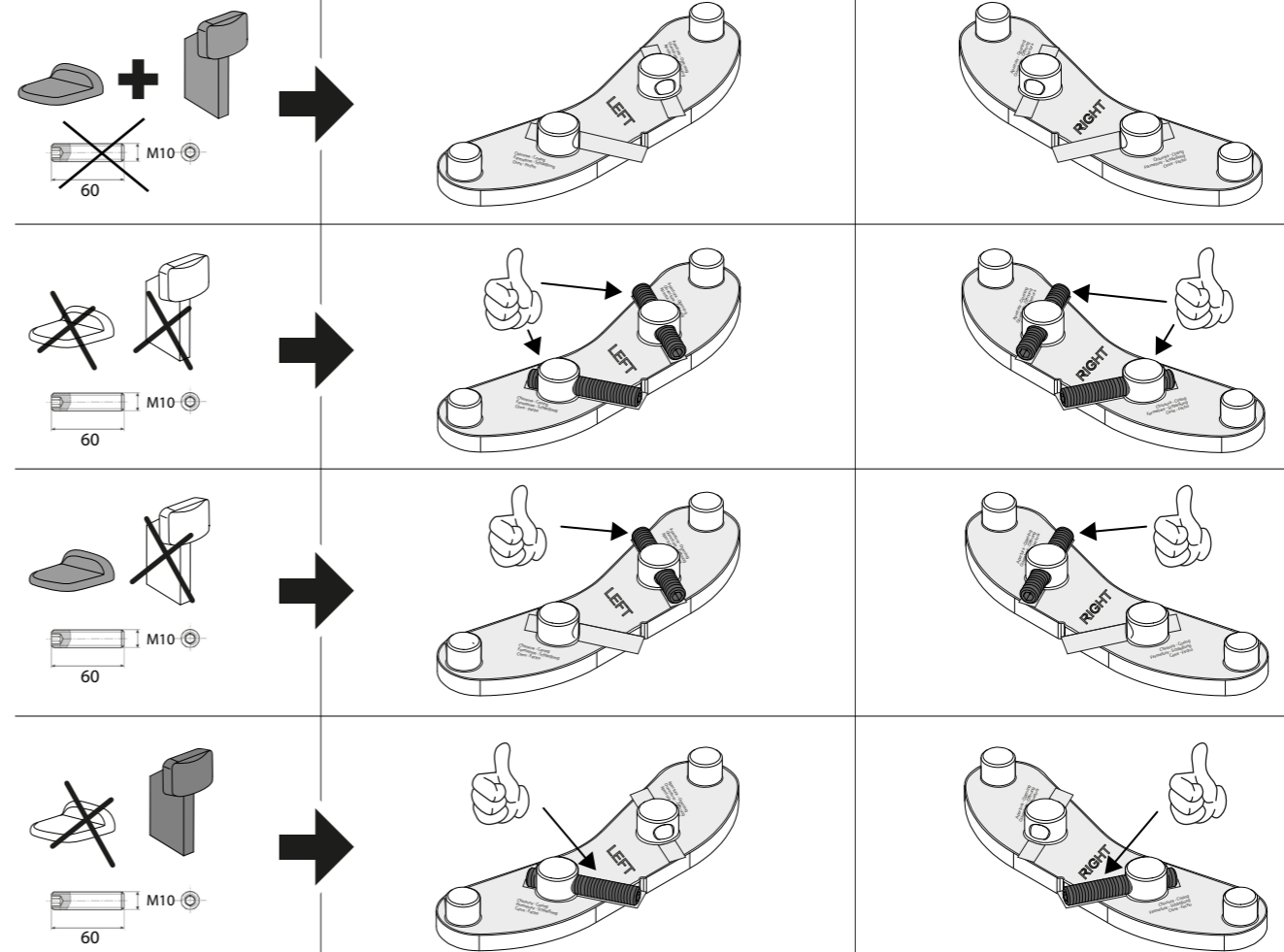
4

SCHÉMA D'UTILISATION DES BUTÉES D'ARRÊT INTÉGRÉES POUR L'OUVERTURE DU VANTAIL À 90°

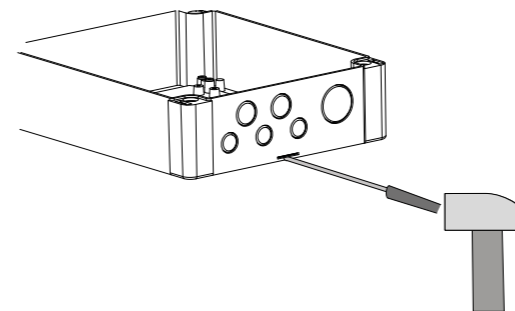


BUTÉE D'ARRÊT INTÉGRÉE DU VANTAIL GAUCHE

BUTÉE D'ARRÊT INTÉGRÉE DU VANTAIL DROIT



5

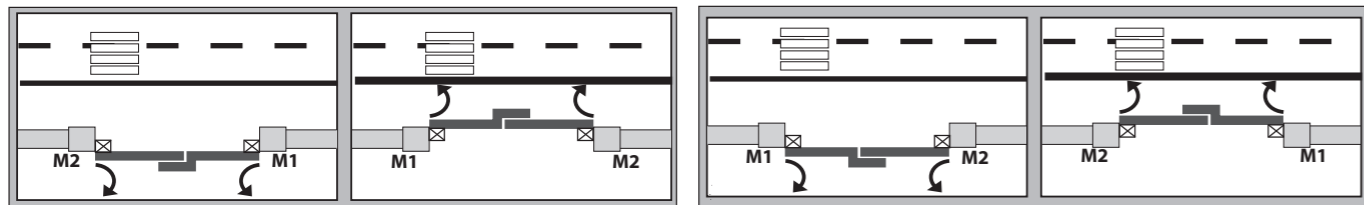
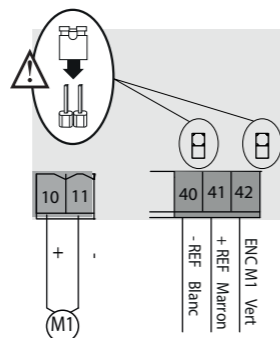


Percer la pré-découpe prévue pour l'aération.

Afin d'éviter la présence d'insectes, utiliser des presse-étoupes.

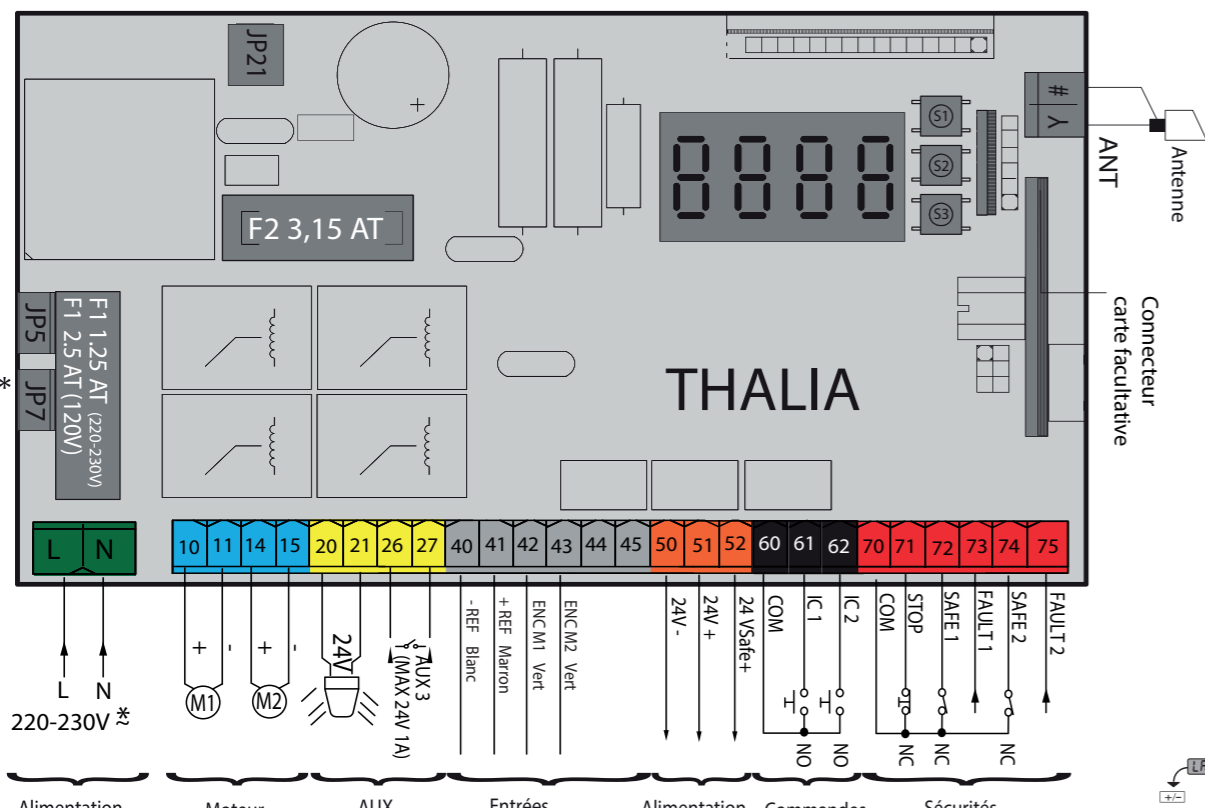
Carte de commande Thalia

ELI BT A35	
Puissance maximum	100W
Cycle maximum	50 cycles/h



inv.sens.ouv = 0 (int) inv.mot = 0

inv.sens.ouv = 1 (Ext) inv.mot = 0



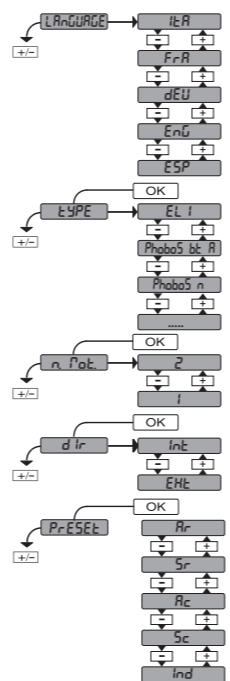
Alimentation Moteur AUX Entrées encodeur Alimentation accessoires Commandes Sécurités

1 Menu simplifié : réglages de base

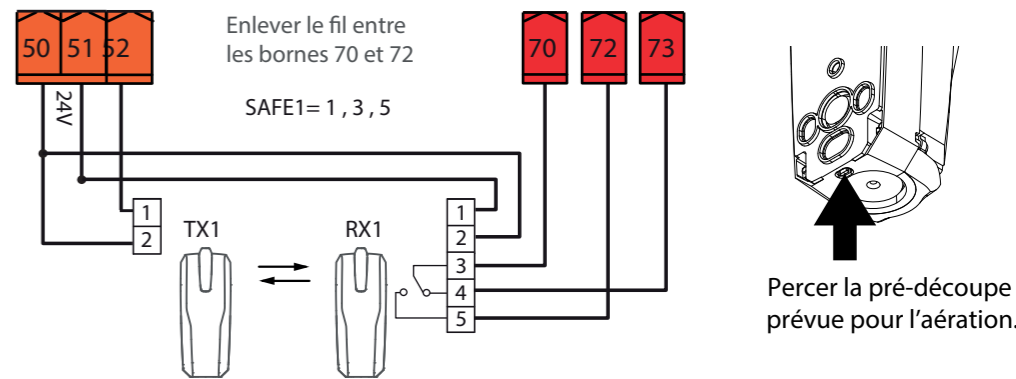


Moteur à mi-course et embrayé :

- mettre sous tension
- 1x OK : langue apparait. 1x - (français) + valider
- choix du «type» de moteur. x - (ELI BT A35) + valider
- choix du nombre de moteurs (n. mot.). 2x - + valider
- choix de la direction (sens ouverture). Choix (int. ou ext.) + valider
- choix du preset. (ar : fermeture auto. ou sr : fermeture semi auto). Choix + valider
- lancer l'autoset avec les vantaux à mi-course, ils se ferment.
- Si l'opération n'est pas une fermeture, appuyer simultanément sur +/-
- Rebrancher les moteurs dans le bon sens (moteur 1 permuter 10&11 ; moteur 2 permuter 14&15)
- Lorsque l'autoset est terminé, l'afficheur note OK.

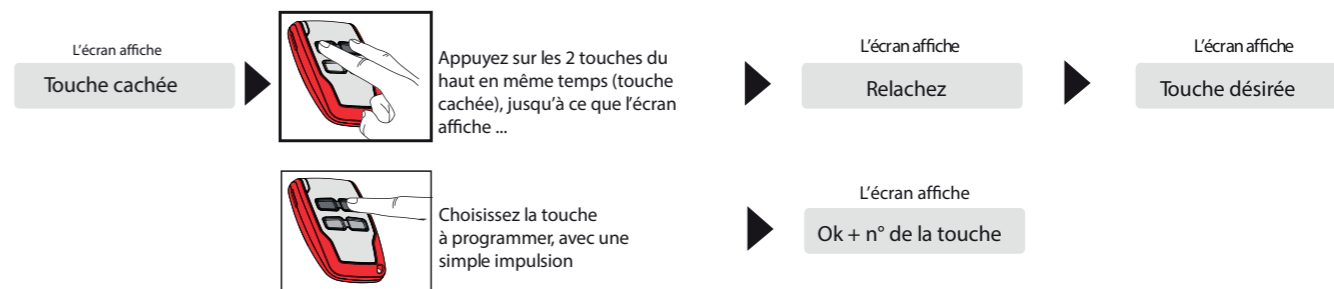


2 Câbler ses photocellules THEA



3 Programmer une télécommande

- Accéder au menu radio
- Choisir le canal désiré ("adj start" ouverture totale ou "adj2ch" pour le 2ème canal par exemple ouverture piéton), puis appuyer sur OK



4 Faire un test d'ouverture / fermeture avec la télécommande

En option, pour aller plus loin appuyer 4 fois sur OK pour entrer dans les menus.

- 1 - Je veux désactiver les photocellules pendant l'ouverture. Accéder au menu Logic, descendre jusqu'à l'écran SAFE 1, passer sur 5
- 2 - Je veux activer la fermeture automatique. Accéder au menu Logic, descendre jusqu'à l'écran TCA, passer sur 1
- 3 - Je veux régler le temps de fermeture auto. Accéder au menu Param, valider et descendre jusqu'à l'écran TCA, entrer la valeur et valider
- 4 - Je veux activer l'ouverture piéton. Accéder au menu Logic, descendre jusqu'à l'écran AUX 3, passer sur 1 (puis reprendre la programmation de la 2ème touche de votre télécommande)