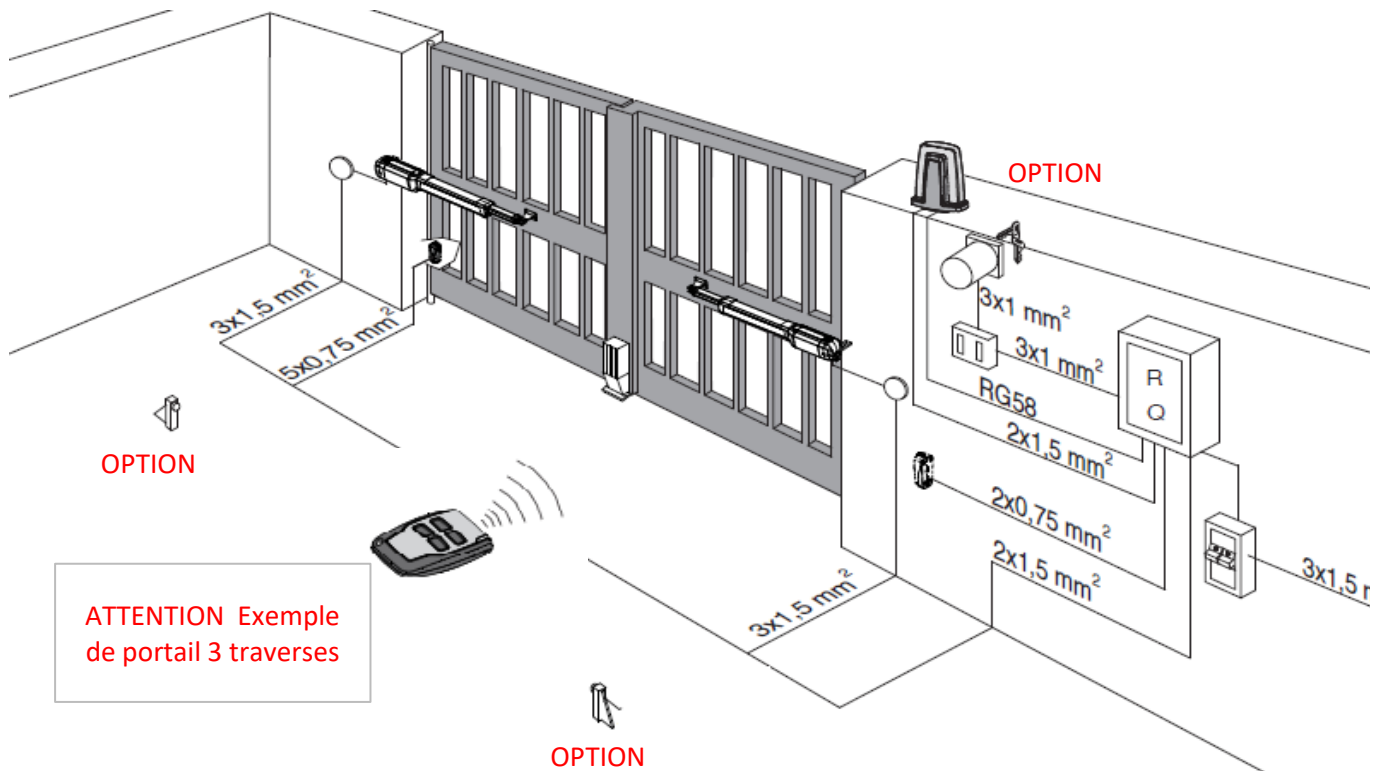


# NOTICE SIMPLIFIEE POUR OPERATEUR HELIOS

## 1. PREDISPOSER LE CABLAGE.

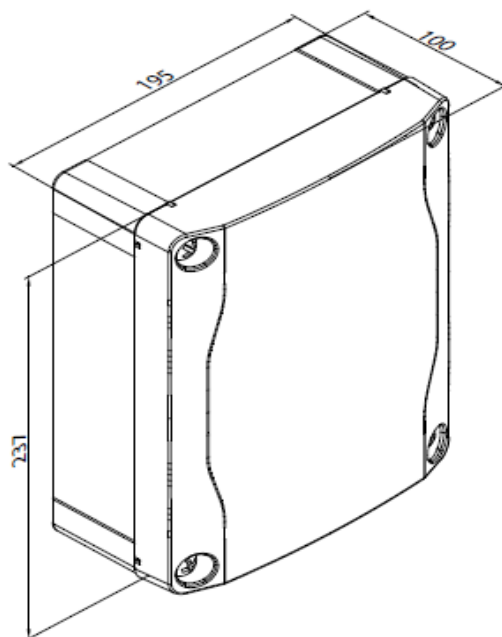
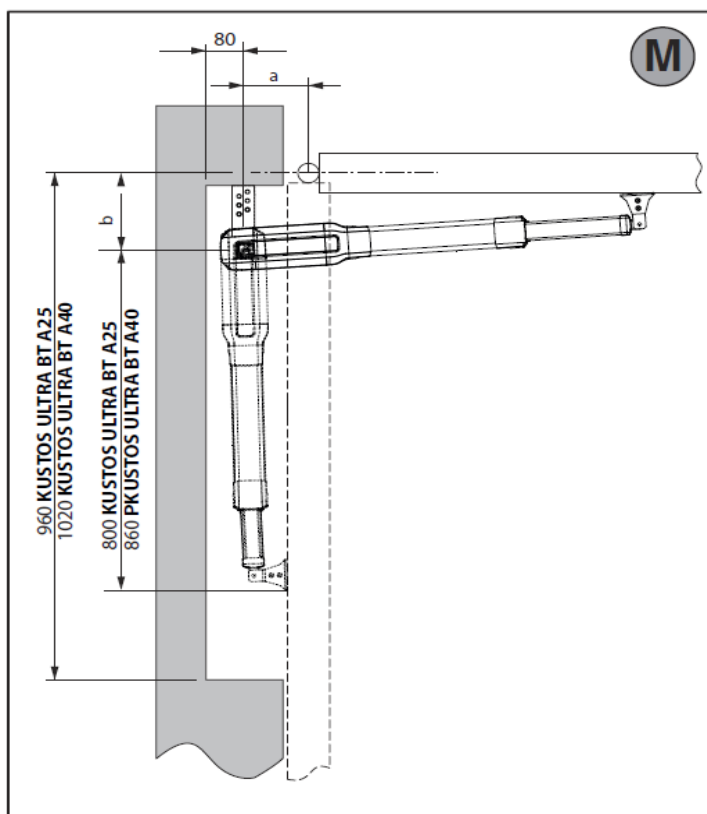
Le câblage devra être effectué en fonction des accessoires.



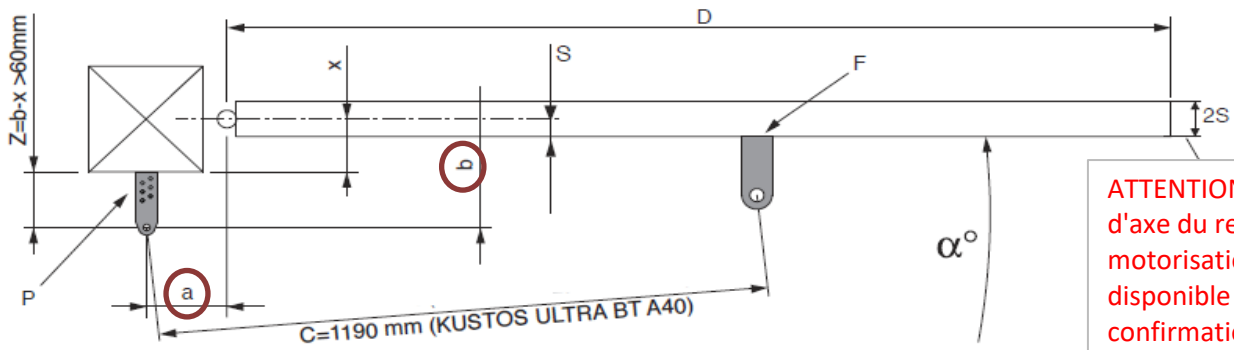
## 2. FIXATION COFFRET ELECTRIQUE.

Attention fixer le coffret dans les 4 angles sous les grosses vis

## 3. COTES MINIMUM D'ENCOMBREMENT.



### 3. FIXATION DES PLATINES (pilier + portail).



ATTENTION hauteur d'axe du renfort motorisation disponible sur la confirmation de commande

### 3 KUSTOS ULTRA BT A40

b \ a	100	110	120	130	140	150	160	170	180	190	200	210	220
100					117	120	123	126	119	<b>113</b>	108	104	101
110				112	116	119	121	122	<b>116</b>	110	105	102	
120			107	110	114	117	120	<b>117</b>	111	106	102		
130		103	106	109	113	116	<b>117</b>	113	107	102			
140	97	102	105	108	112	<b>115</b>	113	110	103				
150	97	101	104	107	<b>110</b>	113	110	104					
160	97	100	104	<b>107</b>	109	110	105						
170	96	100	<b>103</b>	106	108	105							
180	96	<b>100</b>	103	106	107								
190	<b>96</b>	99	102	105									
200	96	98	101										
210	95	98											
220	95												<b>α°</b>

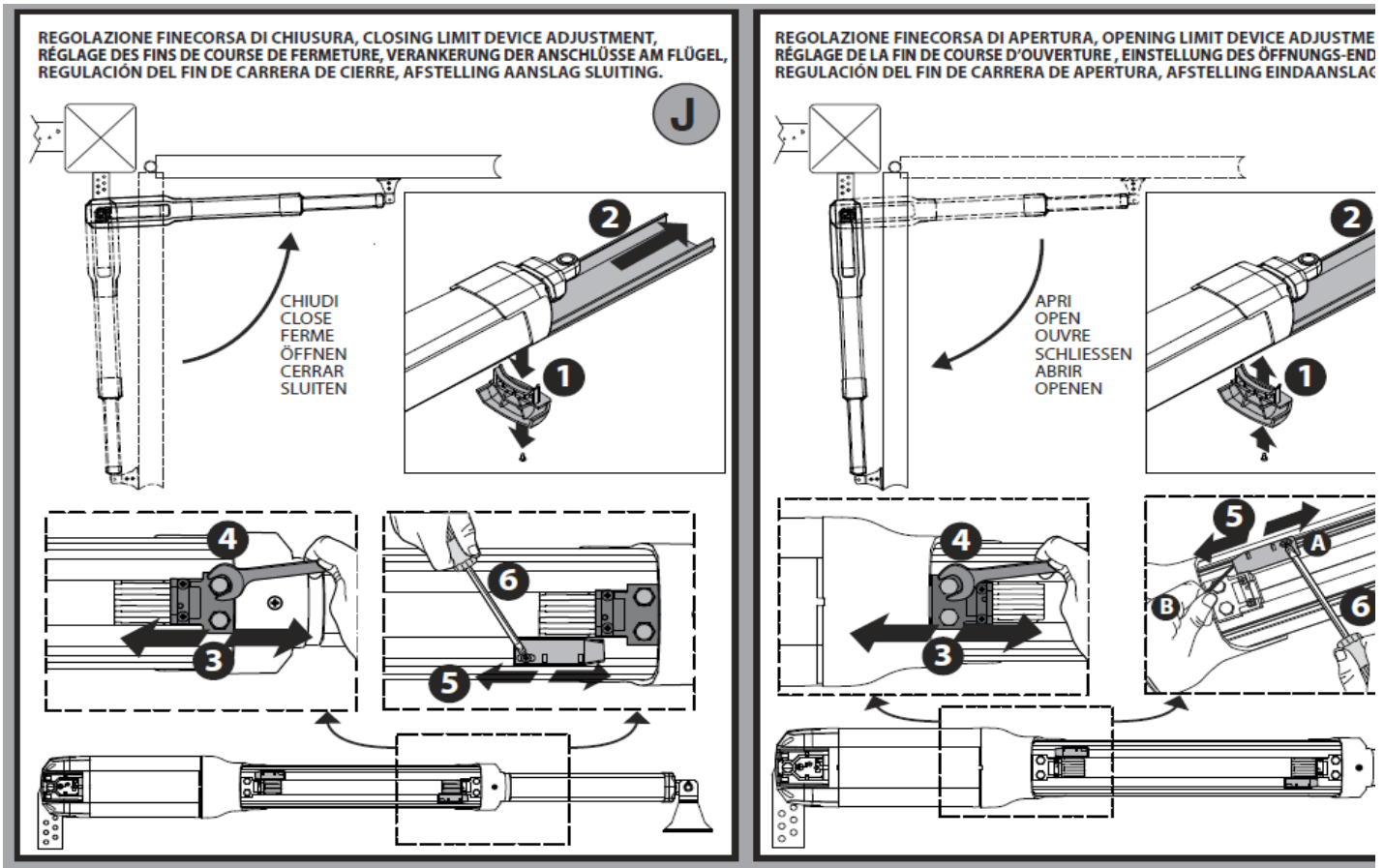
### INSTALLATION RECOMMANDÉE

Pour la fixation des pattes sur le portail il est préconisé d'effectuer un taraudage M8 au centre de la traverse marqué d'une étiquette "renfort motorisation".

### 4. POSE DES MOTEURS

Positionner les bagues puis le moteur sur les axes des deux pattes ensuite verrouiller le tout avec les circlips.

## 5. REGLAGE DES FINS DE COURSES



## 6. RACCORDEMENT AU BOITIER DE COMMANDE

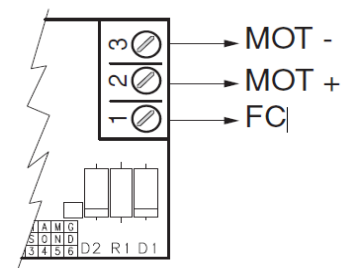
THALIA	Y	#	10	11	42	14	15	43	20	21	50	51	50	52	70	61	71	72	73	74
	A	T	+	-	FC M2	+	-	FC M1												
	N	R	M2			M1			FEUX CLIG		24 V	24 V SAFE			C	S	S	P	F	B
	T	E													O	T	T	H	A	A
	E	S													M	A	O	O	O	U
	N	S														R	P	T	L	R
	N	E																	T	E
	E																			

Pour les moteurs : le noir -, le rouge + , le blanc Fin de Course .Il faut **raccorder le premier ouvrant sur 10,11,42** l'autre sur 14,15,43

Effectuer un essai pour vérifier le sens de rotation des moteurs ;  
pour cela il faut:

- débrayer les moteurs.
- positionner les vantaux à mi-course.
- procéder à une coupure de courant.
- remettre sous tension.
- lors du premier appui sur la télécommande, les vantaux doivent s'ouvrir.

si cela n'est pas le cas il faut permuter le + et le - de celui qui se ferme.



## 7. AFFINAGE DES FIN DE COURSE

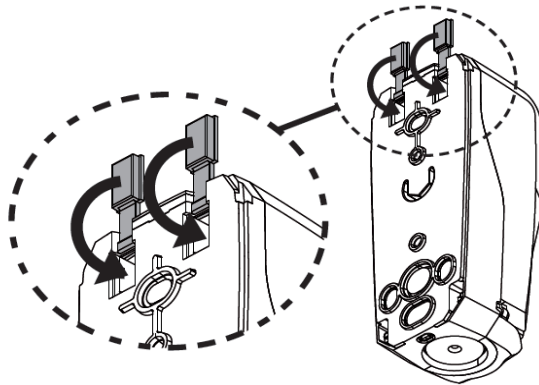
Les fin de course doivent être affinés en fonction de l'inertie du portail,  
(fonctionnement en mode motorisé)

## 8. CABLAGE DES ACCESSOIRES.

Effectuer le reste du câblage 60 / 61 pour toutes commandes d'ouverture totale.

Essai de fonctionnement.

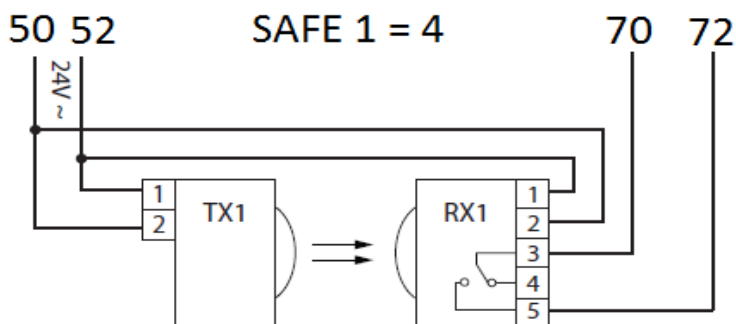
## 9. RACCORDEMENT DES PHOTOCELLES



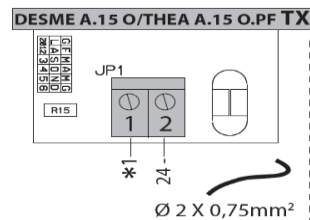
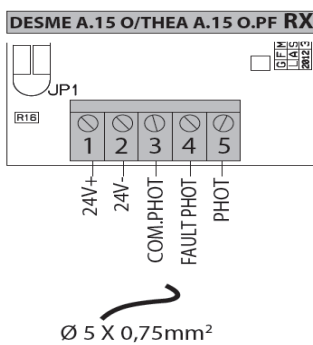
Attention il est impératif de positionner convenablement ces pièces ainsi que la mousse entre la cellule et le pillier.

Il est préférable de raccorder les photocellules en dernier, branchement comme suit sur le schéma

Effectuer le câblage comme suit. **Ne pas oublier de retirer le pont entre 70 et 72.**



Attention il n'y a du 24 V sur 50, 52 que lorsque un ordre est donné.

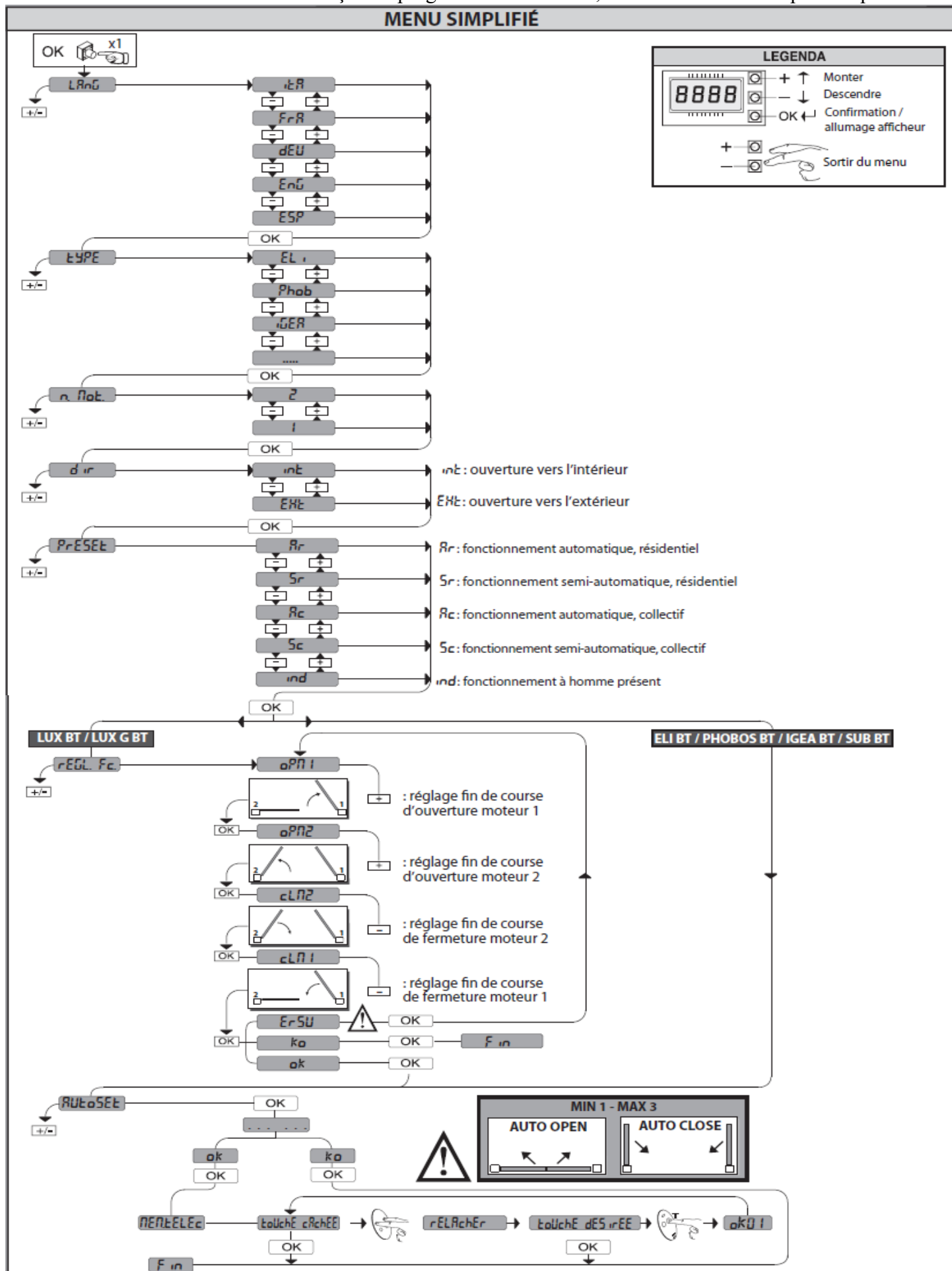


La vérification de l'alignement doit se faire capot fermé (des cellules).

Essai. Les cellules doivent rouvrir le portail lorsque l'on coupe celles-ci en fermeture.

## 7. REGLAGES DES PARAMETRES

La motorisation a reçu une programmation de base, il est nécessaire d'adapter ces paramètres



Régler le couple de manière à respecter la norme EN 12453. Il peut être saisi de façon

## Tableau des messages

Code de diagnostic	Description	Remarque
St-E	Activation entrée Start externe START E	
St-I	Activation entrée Start interne START I	
oPE	Activation entrée OPEN	
cLS	Activation entrée CLOSE	
PEd	Activation entrée piéton PED	
t-NE	Activation entrée TIMER	
StoP	Activation entrée STOP	
PhoE	Activation entrée photocellule PHOT	
PhoP	Activation entrée photocellule en ouverture PHOT OP	
PhoCL	Activation entrée photocellule en fermeture PHOT CL	
bRr	Activation entrée linteau BAR	
SLC1	Activation entrée fin de course fermeture du moteur 1 SWC1	
SWO1	Activation entrée fin de course ouverture du moteur 1 SWO1	
SLC2	Activation entrée fin de course fermeture du moteur 2 SWC2	
SWO2	Activation entrée fin de course ouverture du moteur 2 SWO2	
SEt	La carte attend d'accomplir une manœuvre complète d'ouverture-fermeture sans être interrompue par des arrêts intermédiaires pour obtenir le couple nécessaire au mouvement. ATTENTION! La détection de l'obstacle n'est pas active	
Er-01	Essai photocellules échoué	Vérifier connexion photocellules et/ou configurations logiques
Er-02	Essai linteau échoué	Vérifier connexion linteaux et/ou configurations logiques
Er-03	Essai photocellules ouverture échoué	vérifier connexion photocellules et/ou configuration paramètres/logiques
Er-04	Essai photocellules fermeture échoué	vérifier connexion photocellules et/ou configuration paramètres/logiques
Er-05	Essai linteau 8k2 échoué	Vérifier connexion linteau et/ou configurations paramètres/logiques
Er-1H*	Erreur essai matériel carte	- Vérifier les connexions sur le moteur - Problèmes matériels sur la carte (s'adresser au SAV)
Er-2H*	Erreur encodeur	- Câbles d'alimentation du moteur ou du signal encodeur invertis/débranchés - Le mouvement de l'actionneur est trop lent ou arrêté par rapport au fonctionnement programmé.
Er-3H*	Inversion pour obstacle - Amperostop	Vérifier éventuels obstacles le long du parcours
Er-4H*	Thermique	Attendre le refroidissement de l'automatisation
Er-5H*	Erreur communication avec dispositifs à distance	Vérifier la connexion sur les dispositifs accessoires et/ou les cartes d'expansion connectés via série
Er-7H*	Erreur interne de contrôle supervision système.	Essayer d'éteindre et rallumer la carte. Si le problème persiste contacter le service après-vente.
Er-5L	Erreur pendant le réglage des fins de course	- Répéter la procédure de réglage des fins de course - Essayer de déplacer les limites maximum des fins de course d'ouverture et de fermeture. - Attention le dernier centimètre de course du piston, à l'ouverture et à la fermeture, ne peut pas être utilisé.

N° du technicien 06.74.95.33.26

