

# NOTICE DE POSE PORTAILS DE CLOTURE PVC

## Portail ouvrant à la française avec gonds régulateur de pente 7 à 12 %

1. Les gonds sont livrés en standard comme indiqué à la figure 1. Monter les gonds hauts comme à la figure 2. Mesurer l'entraxe comme indiqué fig. 3

2. Effectuer les réglages du gond du bas correspondant à l'abaque fourni en annexe. Poser les gonds du bas de manière à laisser au minimum 50 mm sous le portail et 30 mm coté pilier (voir fig. 4).

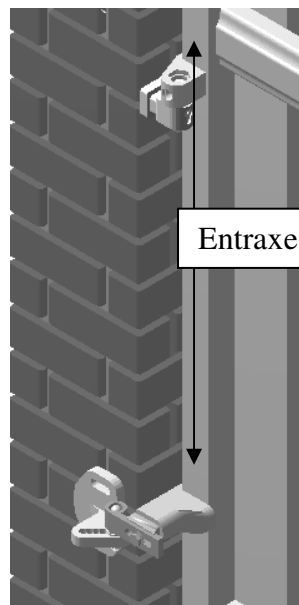


FIG 3

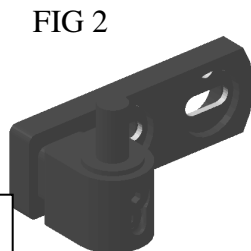


FIG 2

3. Caler le portail d'aplomb et bien aligné. Poser les gonds du haut.

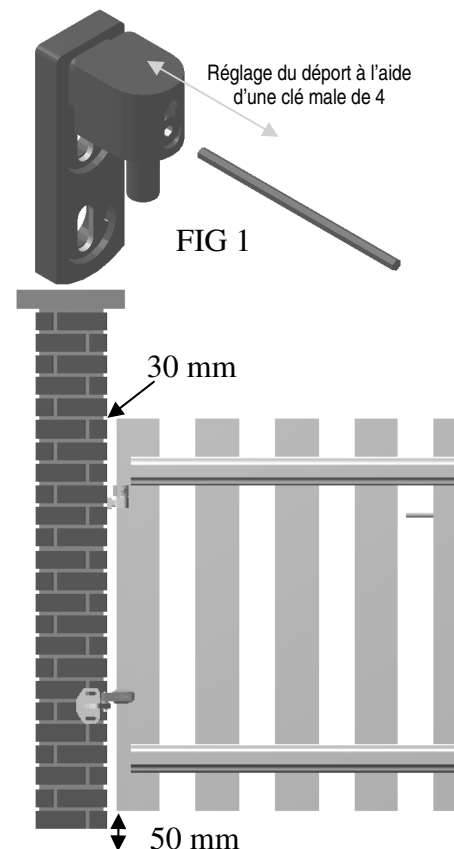
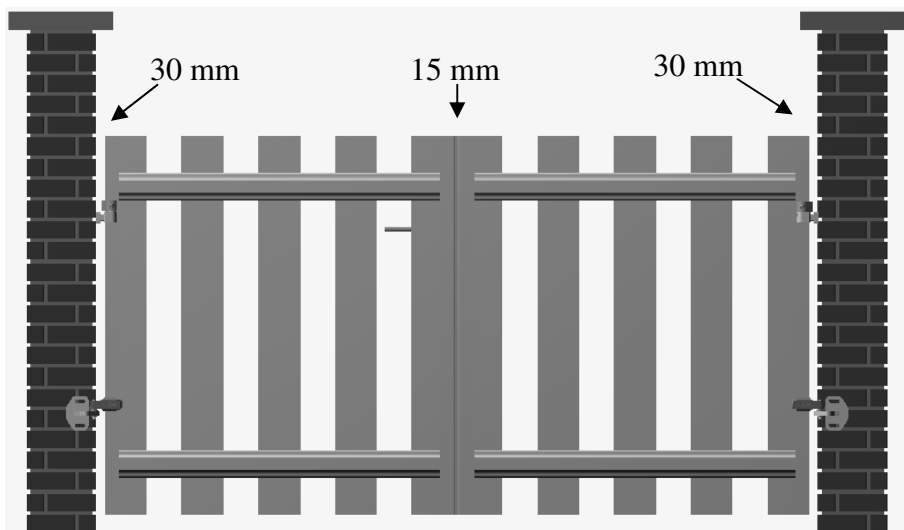


FIG 4

4. Enlever le calage, procéder au réglage du sabot en laissant 40 mm entre le basculeur et les butées en caoutchouc (voir fig.5), ensuite poser celui-ci en alignant correctement les vantaux.

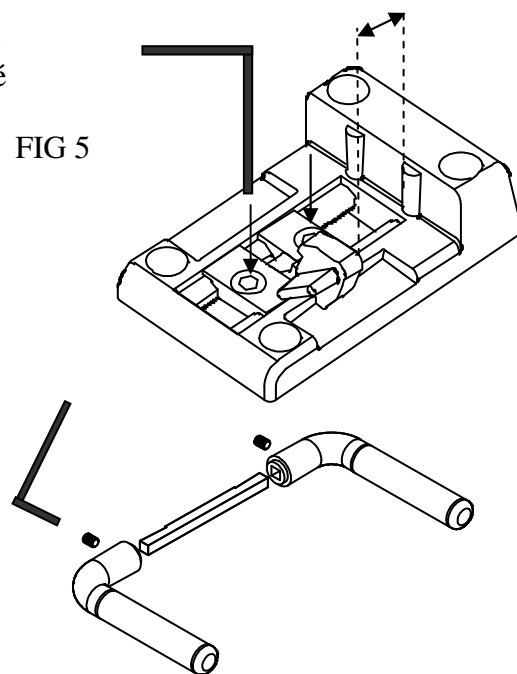
5. Régler si nécessaire, le jeu central et la hauteur à l'aide des gonds. Poser la béquille en enfilant le carré dans la serrure répartir le carré de part et d'autre, serrer les 2 vis. Affiner le réglage du sabot basculeur si nécessaire.



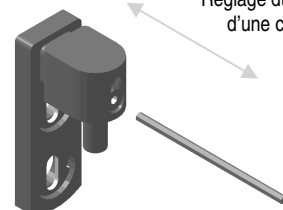
Réglage clé à 6 pans

40 mm

FIG 5



Réglage du déport à l'aide d'une clé male de 4



Le réglage des gonds s'effectue à l'aide des vis en inox.

La vis intérieure servant à faire varier le déport et la vis extérieure servant à bloquer la position.

# PORTILLONS OUVRANT A LA FRANCAISE

## Portillon ouvrant à la française avec gonds régulateur de pente 7 à 12 %

1. Les gonds sont livrés en standard comme indiqué à la figure 1. Monter le gond comme à la figure 2. Mesurer l'entraxe comme indiqué fig. 3

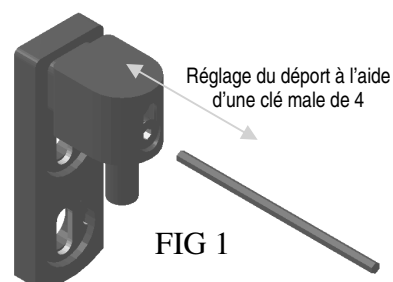


FIG 1

2. Effectuer les réglages du gond du bas correspondant à l'abaque fourni en annexe. Poser les gonds du bas de manière à laisser au minimum 40 mm sous le portillon et 30 mm coté pilier (voir fig. 4).

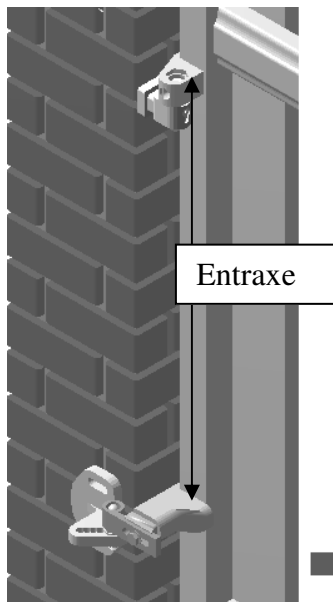
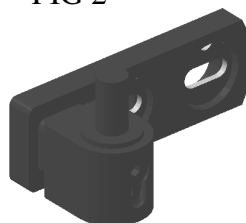


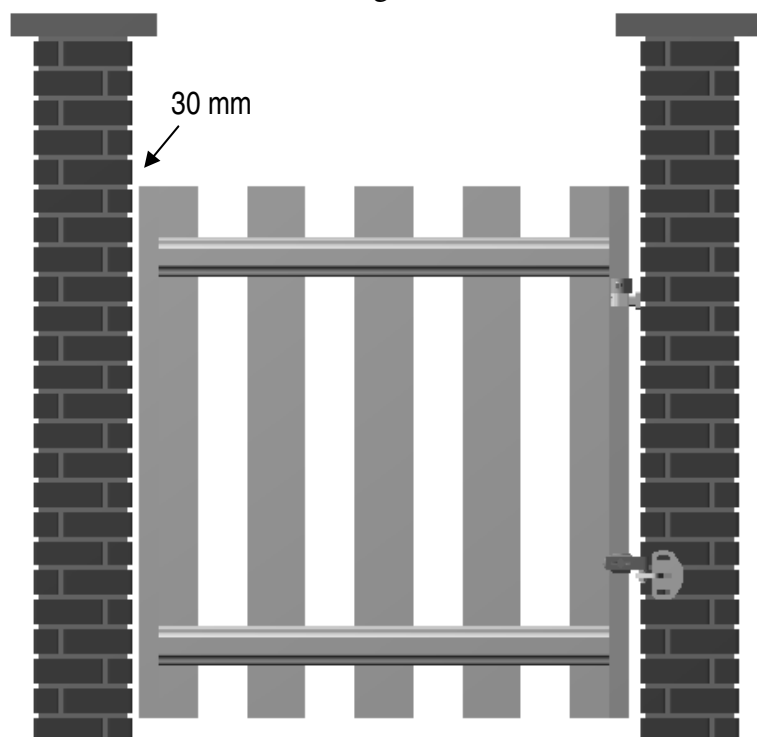
FIG 3

FIG 2

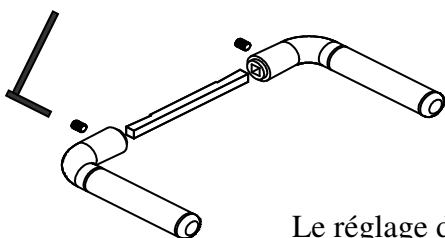


3. Caler le portillon d'aplomb. Poser le gond du haut.

4. Répartir si nécessaire, le jeu de part et d'autre du portillon, à l'aide des gonds en procédant comme indiqué fig.4. Tout en prenant soin de le mettre de niveau et de laisser environ 30 mm du côté de la serrure.



5. Poser la béquille en enfilant le carré dans la serrure répartir le carré de part et d'autre, serrer les 2 vis.



Le réglage des gonds s'effectue à l'aide des vis en inox.

La vis intérieure servant à faire varier le déport et la vis extérieure servant à bloquer la position.

