

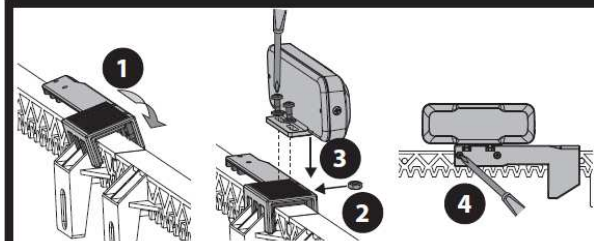
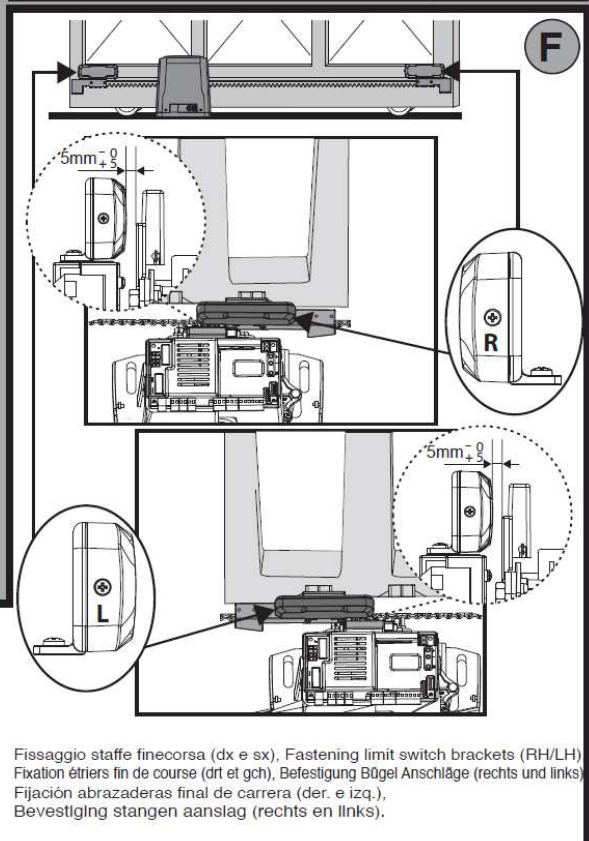
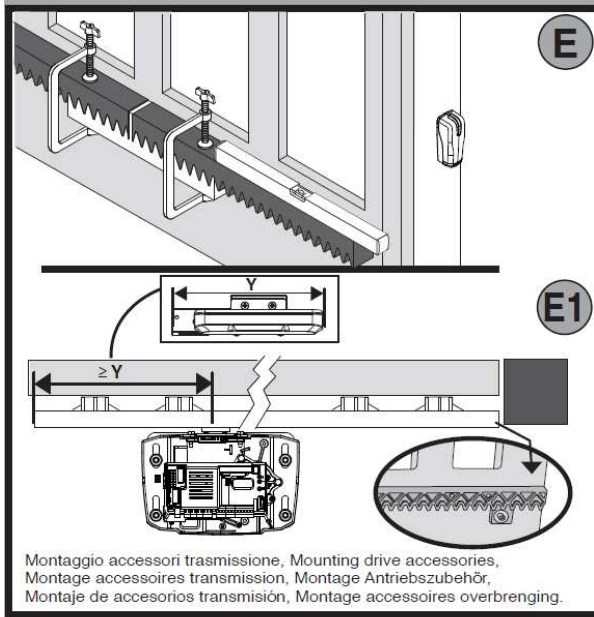
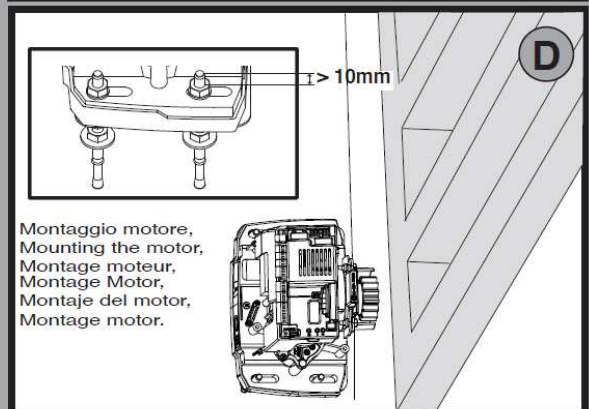
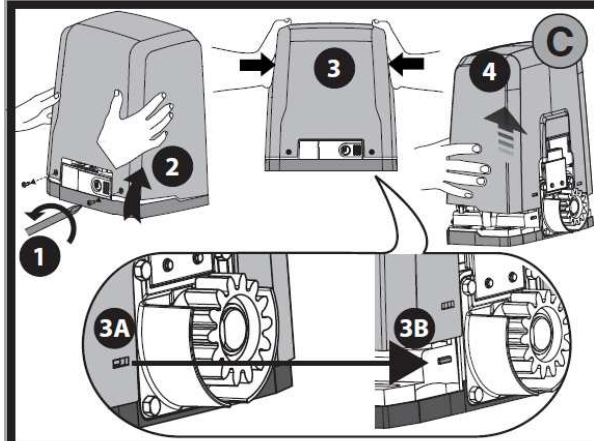
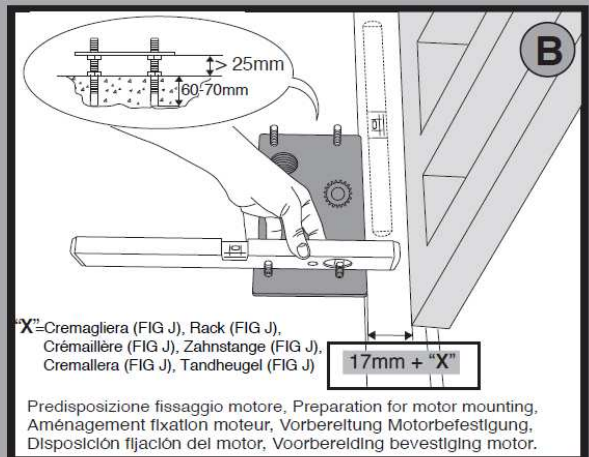
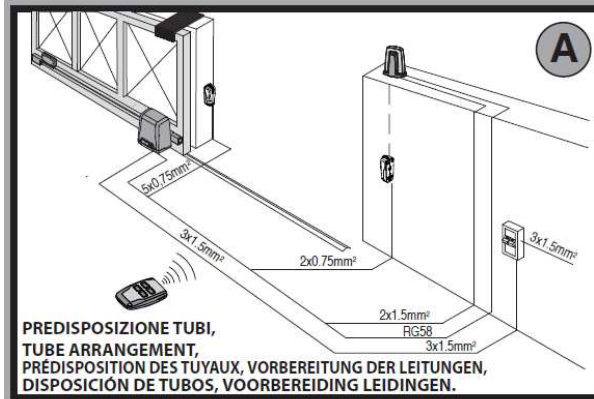


tuned to you

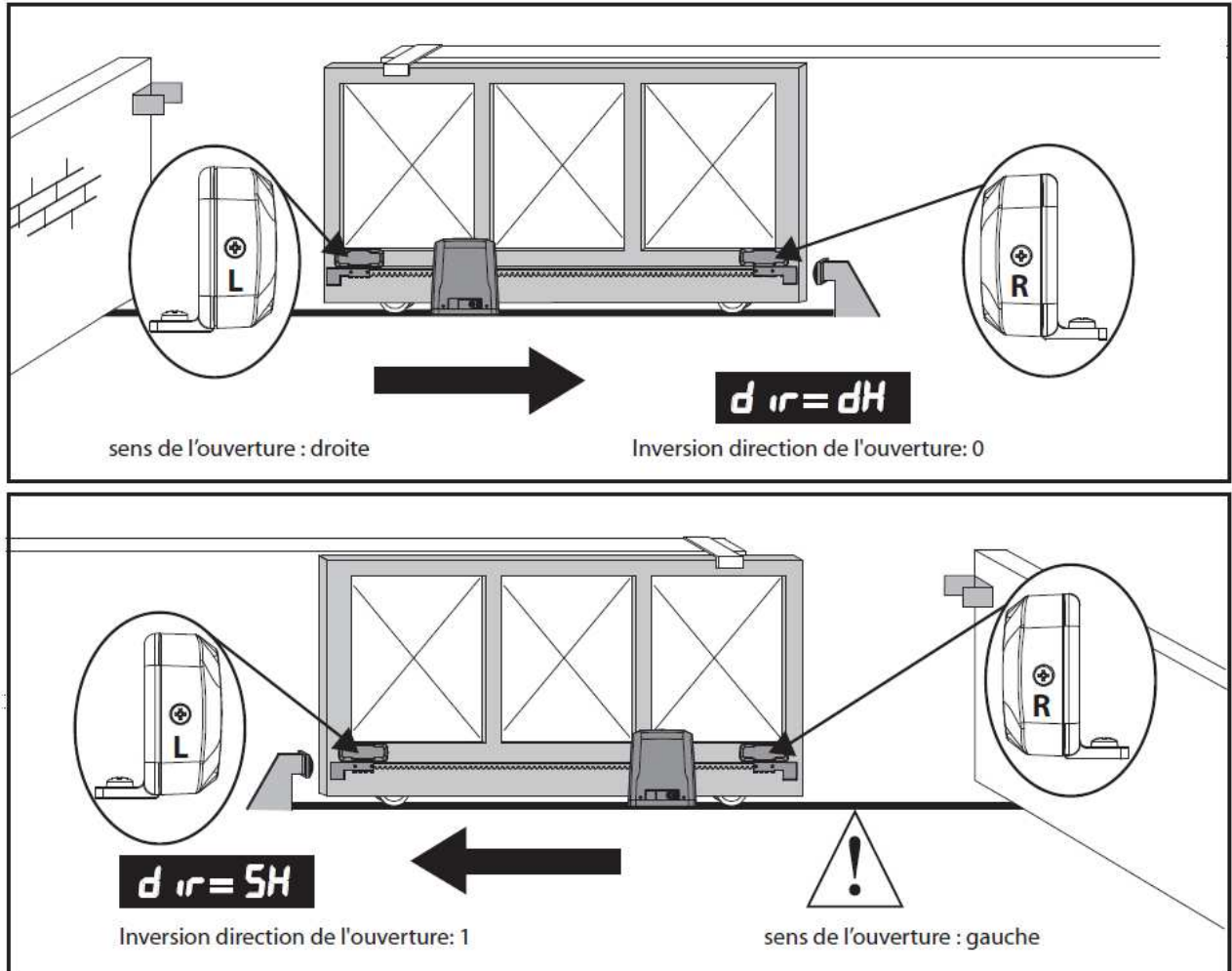
# KIT DEIMOS ULTRA BTA

Version DEIMOS ULTRA BTA 14

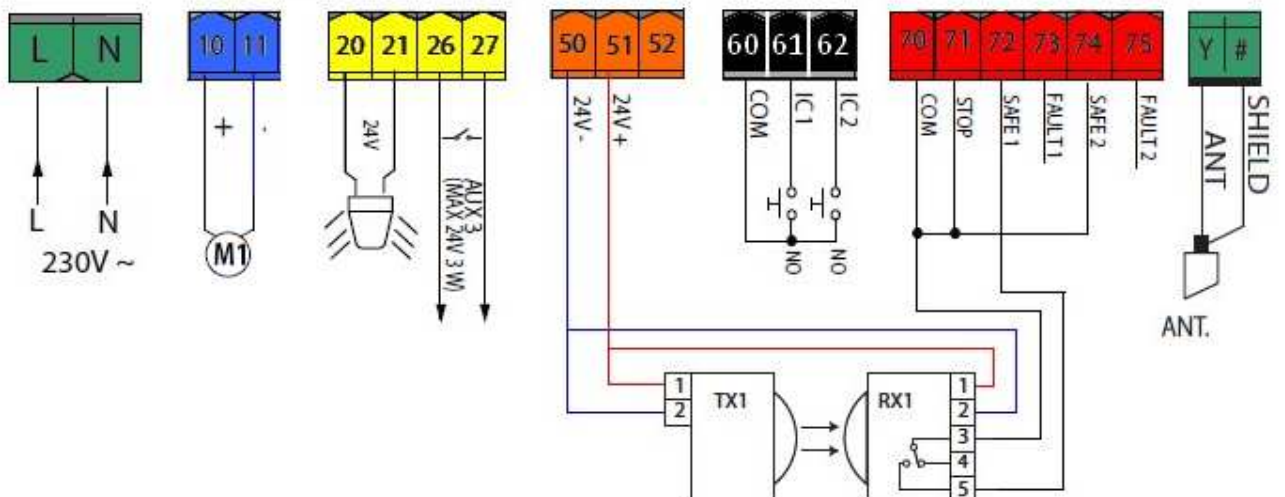
## 1) MONTAGE RAPIDE



## 2) REGLAGE DES BUTEES DE FIN DE COURSE



## 3) CABLAGE DE LA CENTRALE DE COMMANDE

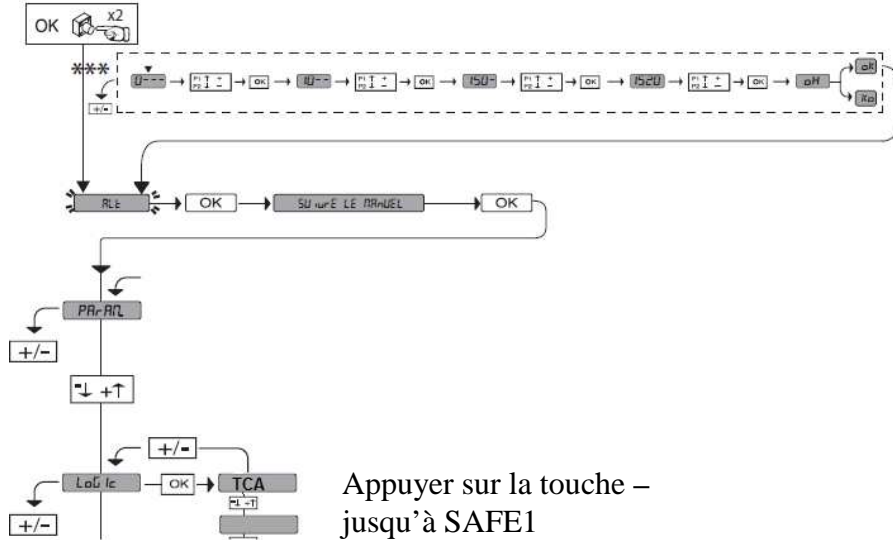




## 5) MENU LOGIQUE

Nous vous conseillons de Programmer la fonction **SAFE1 sur 4** (cellules active en fermeture) et **AUX 3 sur 1** pour l'ouverture piétonne.

Pour cela appuyer 2 fois sur OK, suivre les instructions ci-dessous

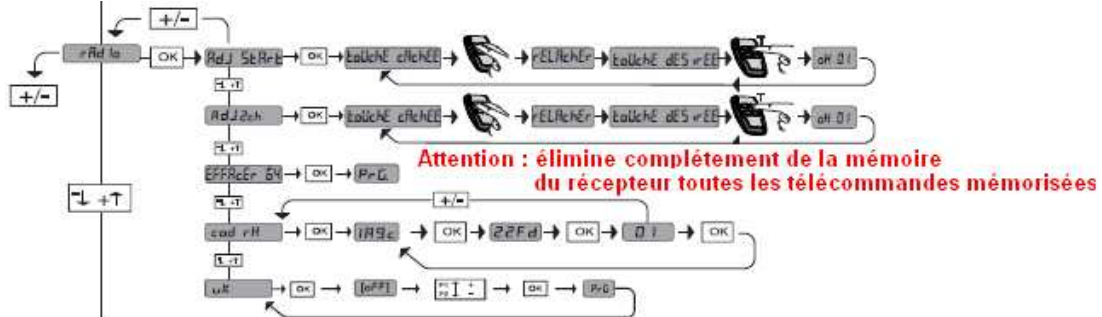


Appuyer sur la touche – jusqu'à SAFE1

Logique	Définition	Défaut	Cochez le réglage accompli	Options
SAFE 1	Configuration de l'entrée de sécurité SAFE 1. 72	4	0	Entrée configurée comme Phot, photocellule.
			1	Entrée configurée comme Phot test, photocellule vérifiée.
			2	Entrée configurée comme Phot op. photocellule active uniquement à l'ouverture.
			3	Entrée configurée comme Phot op test. photocellule vérifiée active uniquement à l'ouverture.
SAFE 2	Configuration de l'entrée de sécurité SAFE 2. 74	6	4	Entrée configurée comme Phot cl. photocellule active uniquement à la fermeture.
			5	Entrée configurée comme Phot cl test. photocellule vérifiée active uniquement à la fermeture.
			6	Entrée configurée comme Bar, linteau sensible
			7	Entrée configurée comme Bar, linteau sensible vérifiée
8	Entrée configurée comme Bar 8k2			
ic 1	Configuration de l'entrée de commande IC 1. 61	0	0	Entrée configurée comme Start E
			1	Entrée configurée comme Start I
			2	Entrée configurée comme Open.
			3	Entrée configurée comme Close.
ic 2	Configuration de l'entrée de commande IC 2. 62	4	4	Entrée configurée comme Ped.
			5	Entrée configurée comme Timer.
			6	Entrée configurée comme Timer Piéton
AUX 0	Configuration de la sortie AUX 0. 20-21	6	0	Sortie configurée comme 2ème Canal radio.
			1	Sortie configurée comme SCA, Voyant portail ouvert.
			2	Sortie configurée comme commande Lumière de courtoisie
			3	Sortie configurée comme commande Lumière de zone
			4	Sortie configurée comme Lumières escaliers.
AUX 3	Configuration de la sortie AUX 3. 26-27	1	5	Sortie configurée comme Alarme.
			6	Sortie configurée comme Clignotant.
			7	Sortie configurée comme Serrure à déclic.
			8	Sortie configurée comme Serrure à aimant.
			9	Sortie configurée comme Entretien
			10	Sortie configurée comme Clignotant et Entretien.
code F IHE	Code fixe	0	0	Le récepteur est configuré pour le fonctionnement en mode code rolling. Les Clones à Code fixe ne sont pas acceptés.
			1	Le récepteur est configuré pour le fonctionnement en mode code fixe. Les Clones à Code fixe sont acceptés.



## 6) MENU RADIO



**ON** = Active la programmation à distance de la carte à travers un émetteur W LINK déjà mémorisé.  
 Cette activation reste active pendant 3 minutes après la dernière pression sur la radiocommande W LINK.  
**OFF** = Programmation W LINK désactivée.

Programmation du canal ouverture piétonne : Menu radio – AdJ 2ch – puis suivre les instructions. Assurez-vous que le menu AUX 3 n’est pas sur la valeur 0.